

CTX 3030

The Future of Discovery

Getting Started Guide

Handbuch Erste Schritte

Guía de introducción

Guide de démarrage

Guida introduttiva

Pierwsze kroki

Guia de Introdução

Руководство по началу работы

Başlangıç Kılavuzu



FBS 2 Smartfind 2 **GPSi** **Wi-Stream**

World's Best Metal Detection Technologies

MINELAB
www.minelab.com



This work is licensed under the Creative Commons Attribution-NonCommercial-NoDerivatives 4.0 International License. To view a copy of this license, visit <http://creativecommons.org/licenses/by-nc-nd/4.0/>.

© MINELAB ELECTRONICS PTY LTD.



Important safety information

Use of this appliance by children aged less than 8 years of age is prohibited.

This appliance can be used by children aged from 8 years and above and persons with reduced physical, sensory or mental capabilities or lack of experience and knowledge if they are supervised or have been given instruction concerning use of the appliance in a safe way and understand the hazards involved. Children shall not play with the appliance. Cleaning and user maintenance shall not be performed by children without supervision.

Congratulations on purchasing your Minelab

CTX 3030

metal detector!

Congratulations on purchasing your new Minelab CTX 3030.

Metal detecting is a fascinating and rewarding activity enjoyed by many people around the world. With your CTX 3030 you will become one of the many successful detectorists who combine their passion for the outdoors with the excitement of discovering valuable coins, relics, gold and jewelry on a regular basis.

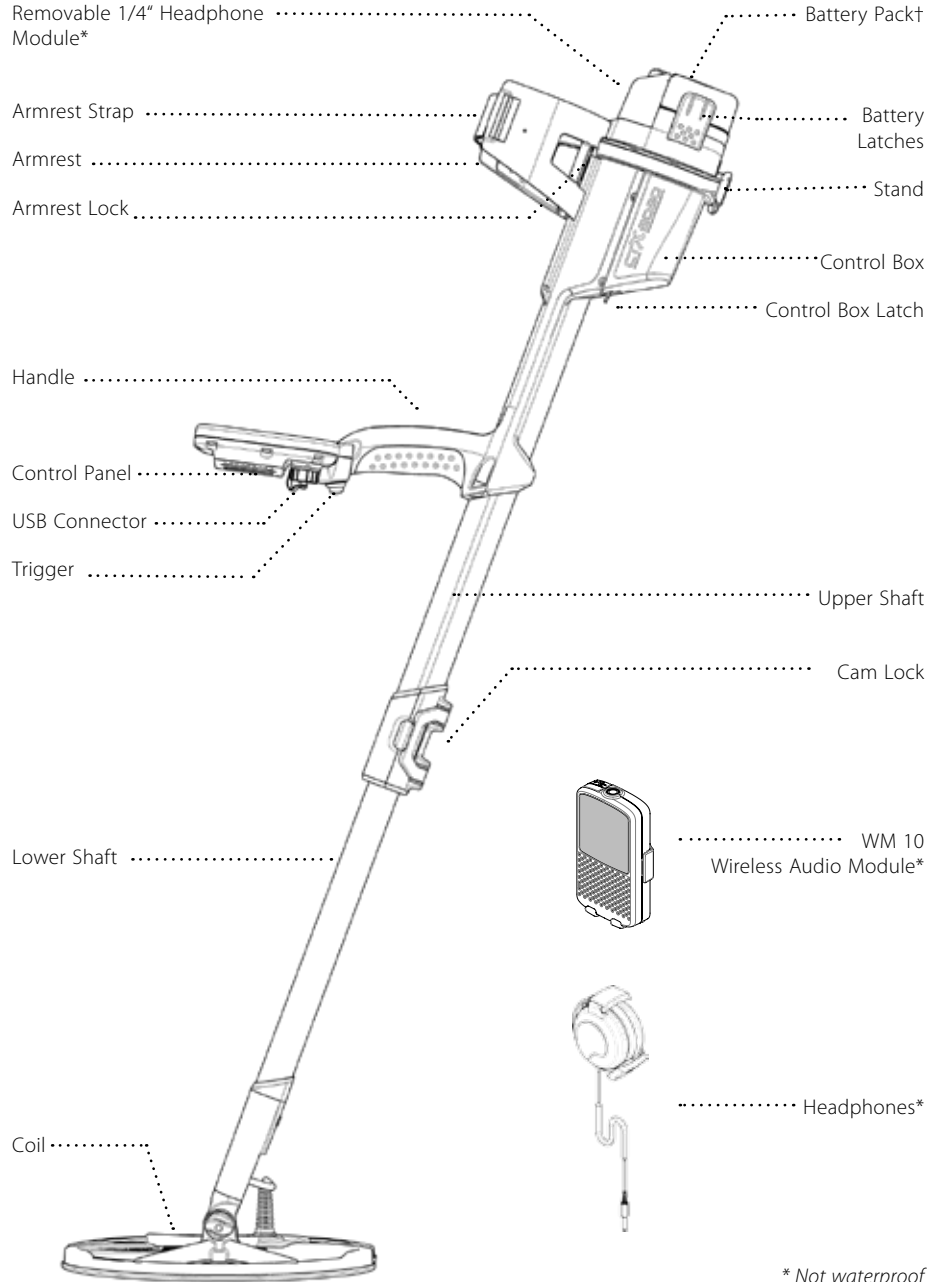
The CTX 3030 is Minelab's most advanced high performance TREASURE detector and will find you more treasure amongst trash than any other detector. It incorporates integrated GPS functions, wireless audio options and the most advanced target discrimination available in a sleek, sturdy, waterproof design.

With the CTX 3030 and the XChange 2 PC application you can download, upload, edit and store detector settings and GPS data, such as FindPoints (find locations) and GeoHunts (entire hunts), using your Personal Computer (PC).

The CTX 3030 will locate valuable metal objects in a variety of mineralized ground conditions, including extremely salty soils, sea water, wet beach sand and highly magnetic ground conditions. Versatile features allow you to easily customize your CTX 3030 for your specific requirements.

This Getting Started Guide explains detector assembly, battery charging and the basic functions necessary to go detecting with a minimum of fuss. To achieve the best results from your CTX 3030 we recommend you read this guide and also the comprehensive Instruction Manual on the CD supplied.

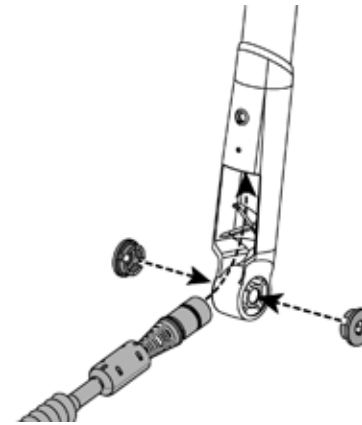
Minelab wishes you every success with your CTX 3030 and experiencing The Future of Discovery.



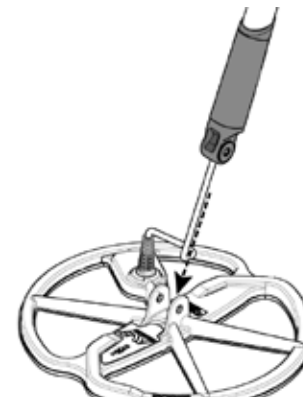
* Not waterproof
 † Waterproof only when attached

Attach Coil to Lower Shaft

1. Plug the two rubber washers into the holes on either side of the lower shaft.
2. Feed the coil cable up through the inside of the lower shaft.



3. Place the coil on a flat surface and slide the lower shaft into the bracket on top of the coil. Ensure that the open side of the lower shaft faces the rear of the coil.

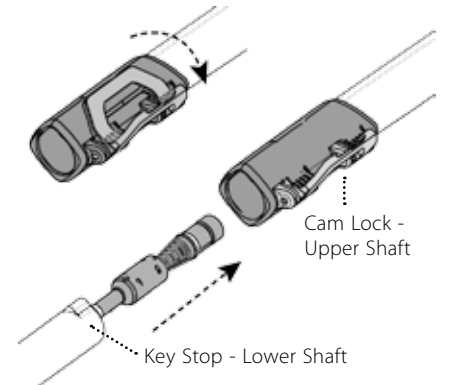


4. Insert the bolt through the lower shaft and the bracket. Fasten with the nut provided.



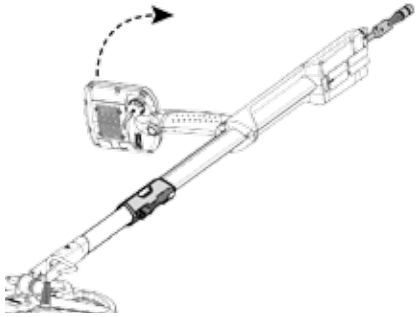
Attach Lower Shaft to Upper Shaft

1. Release the cam lock on the upper shaft by pulling the lever away from the shaft.



2. The lower shaft can only be inserted into the upper shaft in one orientation. Ensure that the key stop on the lower shaft is aligned to the upper shaft.
3. Slide the lower shaft into the upper shaft until the coil cable and key stop appear at the top.

4. Rotate the upper shaft 90° so that the control panel points upwards.



5. Lock the cam lock by pushing the lever towards the shaft

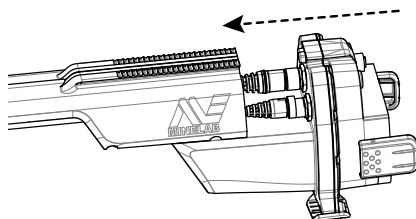


WARNING

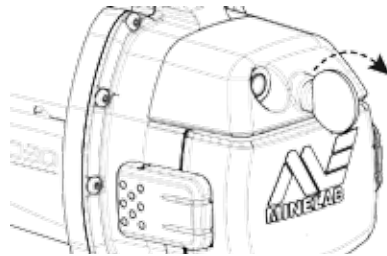
PINCH POINTS - CONTROL BOX. Take care when sliding the control box onto the chassis and when operating the control box latch.

Attach Control Box

1. Slide the control box partly onto the upper shaft. When it reaches half way it will click into place to hold the control box while the connectors are fitted. Attach the coil and control panel cables to their respective connectors, and firmly tighten the retaining rings.



2. Slide the control box further along the upper shaft until it locks into place.
3. Fit the battery pack onto the control box and close the latches to secure it in place.
4. Fit the headphone module onto the control box. Use a screwdriver or coin to gently tighten the bolt taking care not to damage the thread by over-tightening.

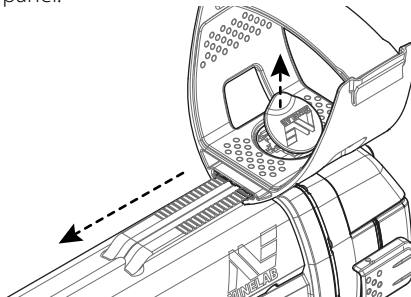


NOTE

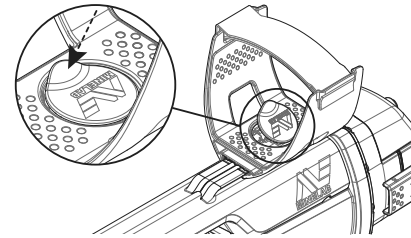
The headphone module is NOT waterproof. Refer to the CTX 3030 Instruction Manual for further information on using the waterproof headphones.

Attach Armrest

1. Lift the armrest lock until it is fully open. Slide the armrest onto the rail on top of the chassis. Ensure that the sloping sides of the armrest face toward the control panel.



2. Slide the armrest along the rail so that it will be positioned comfortably just below your elbow when holding the detector.
3. Push down the armrest lock to secure the armrest in position.



Adjust Armrest Strap

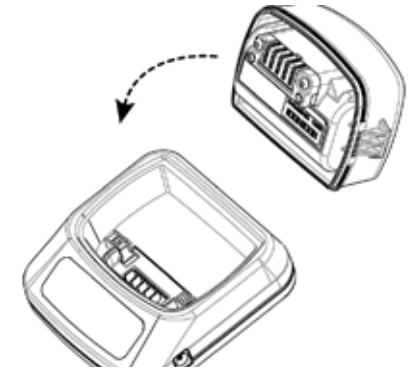
1. Loosen the armrest strap by lifting the top edge.
2. Tighten the strap until your arm is secure in the armrest, and fasten.

TIP

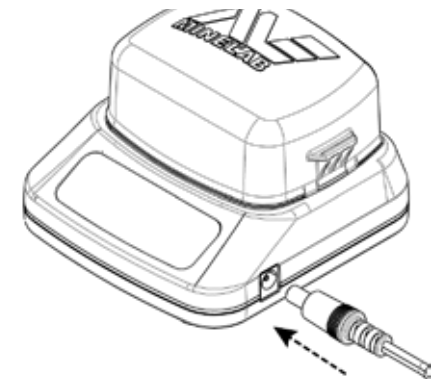
To fit a smaller arm, the strap can be fitted upside down and passed through the armrest three times.

Recharge Li-Ion Battery Pack with BC 10 Battery Charger

1. Place the Li-Ion Battery Pack into the charger unit, ensuring that the pins line up.

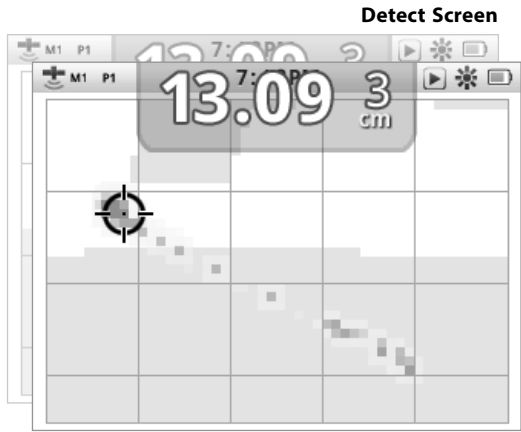


2. Insert the plug pack (or car charger) connector into the socket on the charger unit.

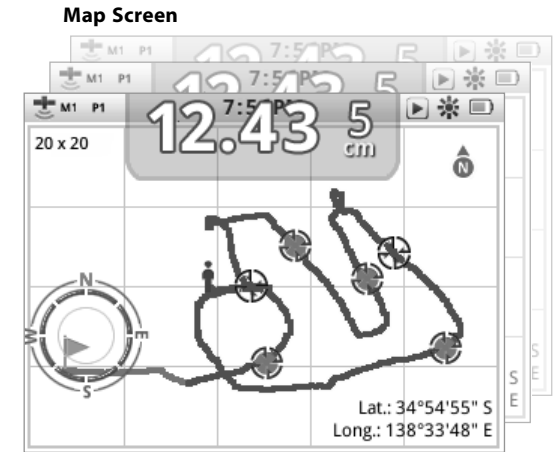


3. Plug the other end of the cable into the wall (or car socket) and turn on the switch. Leave the unit to recharge.

The green indicator light will stop flashing when the battery is fully charged (up to 4 hours).



Detect Screen



Map Screen

Trigger
 Press to activate the Pinpoint function.
 Press from menu screens to cancel the current action and move back one level.



Power Button
 Press to turn the CTX 3030 On/Off
 Press and hold to reset the detector

Detect
 Press to view the Detect screen and toggle between Discrimination Patterns
 Press and hold to control Detect options

Identify
 Press to accept or reject a target area
 Press and hold to change the Edit Frame size



Detect Screen Control Buttons

User Button
 Press to activate your selected function
 Press and hold to access the User menu

Map
 Press to view the map screen and cycle between zoom levels
 Press and hold to control Map options

Store
 Press to record a WayPoint or FindPoint
 Press and hold to access the GeoHunt menu



Map Screen Control Buttons

Function Buttons



Noise Cancel/Up Arrow
 Press and hold to access the Noise Cancel Quick Menu
 Press to adjust Noise Cancel
 Press from the menus to move upwards



Sensitivity/Left Arrow
 Press and hold to access the Sensitivity Quick Menu
 Press to adjust Sensitivity
 Press from the menus to move left



Menu/Select
 Press and hold to access the Main Menu screen
 Press from the menus to select a menu option

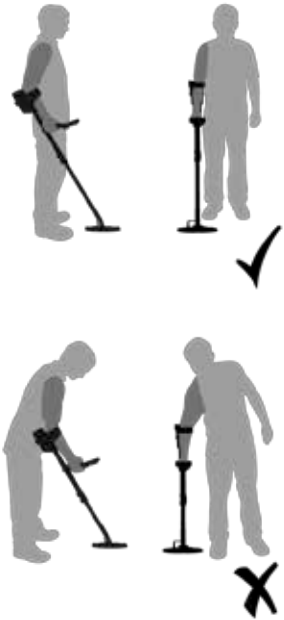
Audio/Right Arrow
 Press and hold to access the Audio Quick Menu
 Press to adjust Audio
 Press from the menus to move right



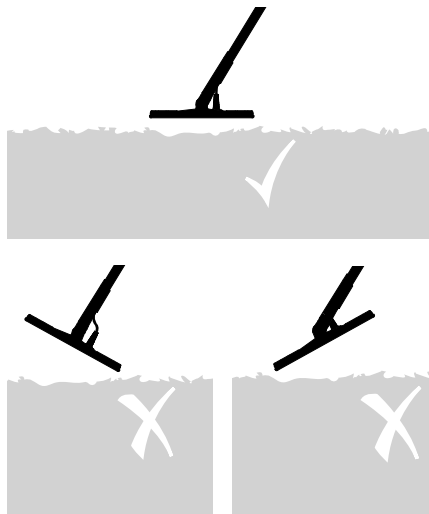
Ground Balance/Down Arrow
 Press and hold to access the Ground Balance Quick Menu
 Press to adjust Ground Balance
 Press from the menus to move downwards




Adjust the Length of the Shafts




Adjust the Angle of the Coil



Turn On and Go

 Press the Power button to turn the detector on.

The detector will begin with a startup screen and tune, after which the Detect screen will appear.

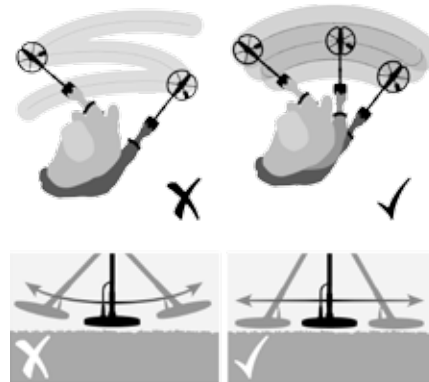
 If the detector is erratic due to electrical interference, press Noise Cancel and wait approximately 25 seconds.

The CTX 3030 is ready to find treasure.

Sweeping the Coil

Sweep the coil over the ground in a side-to-side motion while slowly walking forward at the end of each sweep. Slightly overlap the previous sweep to ensure full ground coverage.

An average sweep speed is four seconds from left to right to left.



For full details on using your CTX 3030, refer to the Instruction Manual on the CD supplied.

COMPLIANCE

**Information to the User (FCC Part 15.105)
NOTE: Class B Devices**

This equipment has been tested and found to comply with the limits for a Class B digital device, pursuant to part 15 of the FCC Rules. These limits are designed to provide reasonable protection against harmful interference in a residential installation.

This equipment generates, uses and can radiate radio frequency energy and, if not installed and used in accordance with the instructions, may cause harmful interference to radio communications. However, there is no guarantee that interference will not occur in a particular installation. If this equipment does cause harmful interference to radio or television reception, which can be determined by turning the equipment of and on, the user is encouraged to try to correct the interference by one or more of the following measures:

- Reorient or relocate the receiving antenna
- Increase the separation between the equipment and receiver
- Connect the equipment into an outlet on a circuit different from that to which the receiver is connected
- Consult the dealer or an experienced radio/TV technician for help

DISCLAIMER

The Minelab metal detector discussed in this instruction manual has been expressly designed and manufactured as a quality hobbyist metal detector and is recommended for use in coin, treasure and general metal detection in nonhazardous environments. This metal detector has not been designed for use as a mine detector or as a live munitions detection tool.

PLEASE NOTE

Since there may be a variety of options available for this detector, equipment may vary according to the Model or items ordered with your detector. Certain descriptions and illustrations may also differ (in this manual) from the exact Model that you purchased. In addition, Minelab reserves the right to respond to ongoing technical progress by introducing changes in design, equipment and technical features at any time.

SOFTWARE

Certain components of the XChange2 PC software application for use in conjunction with the Minelab CTX 3030 are subject to the GNU General Public License, Version 2 ('GPLv2'; www.gnu.org/copyleft/gpl.html), or other open source licenses ('Open Source Software'). In compliance with the terms of these Open Source Software licenses, the Open Source Software that Minelab uses, modifies and distributes is made available to the public, in source code form, at www.minelab.com/open-source. Complete details of the applicable licenses can be downloaded from this website, and can also be found on the installation CD for the software that is included in the box with the CTX 3030 detector.



Wichtige Informationen zur Sicherheit

Die Verwendung dieses Geräts durch Kinder unter 8 Jahren ist untersagt.

Dieses Gerät darf von Kindern ab 8 Jahren und Personen mit eingeschränkten körperlichen, sensorischen oder geistigen Fähigkeiten oder Personen mit mangelnder Erfahrung und mangelnden Kenntnissen verwendet werden, sofern sie beaufsichtigt werden oder Anweisungen zur sicheren Verwendung des Geräts erhalten haben und die damit verbundenen Gefahren verstehen. Kindern ist das Spielen mit dem Gerät untersagt. Kindern ist das Reinigen und Warten des Geräts nur unter Aufsicht gestattet.

Herzlichen Glückwunsch Herzlichen Glückwunsch zum Kauf Ihres Ihres Minelab

CTX 3030
Metalldetektors!

Deutsch

Herzlichen Glückwunsch Herzlichen Glückwunsch zum Kauf von CTX 3030.

Die Metallsuche ist eine faszinierende und lohnende Aktivität, der viele Menschen rund um den Globus mit Begeisterung nachgehen. Mit unserem CTX 3030 werden Sie zu einem der erfolgreichsten Schatzsucher, die ihre Leidenschaft für die Natur mit der Spannung verbinden, regelmäßig wertvolle Münzen, alte Gegenstände, Gold und Schmuck zu finden.

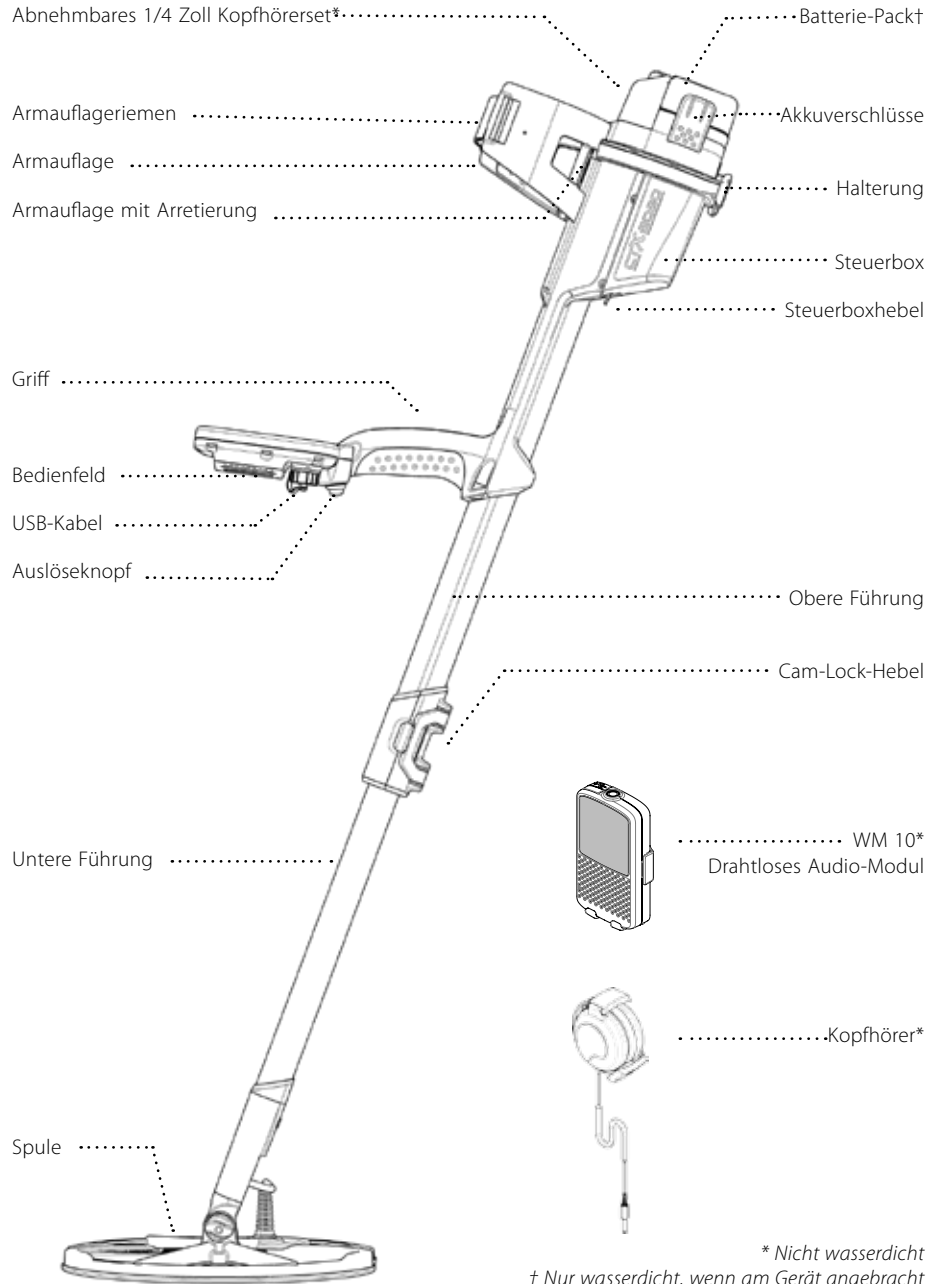
Der CTX 3030 ist Minelabs fortschrittlichster und leistungsfähigster Metalldetektor, mit dem Sie mehr Schätze finden werden, als mit jedem anderen Detektor. Er besitzt integrierte GPS-Funktionen, drahtlose Audio-Optionen und die modernste Zieldifferenzierung in einem schlanken, widerstandsfähigen und wasserdichten Design.

Mit der CTX 3030 und der XChange 2 PC Anwendung können Sie mit Ihrem PC spezifische Einstellungen sowie GPS-Daten, wie etwa FindPoints (Punkte suchen) und GeoHunts, (ganzheitliche Suche) herunterladen und auf den Detektor hochladen, bearbeiten und speichern.

Der CTX 3030 findet wertvolle Metallobjekte in einer Vielzahl verschiedener mineralisierter Böden, einschließlich in extrem salziger Erde, im Salzwasser, in nassem Sand und auf hochmagnetischen Untergründen. Dank der vielseitigen Funktionen können Sie Ihren CTX 3030 an Ihre spezifischen Bedürfnisse anpassen.

In dieser Startanleitung werden die Bestandteile des Detektors, das Batterieladesystem und andere grundlegende Funktionen erklärt, die Sie mit einem geringstmöglichen Aufwand für die Metallsuche benötigen. Um Ihren CTX 3030 optimal zu nutzen, empfehlen wir Ihnen, sich dieses Handbuch und die umfassende Anleitung auf der beigegefügt CD durchzulesen.

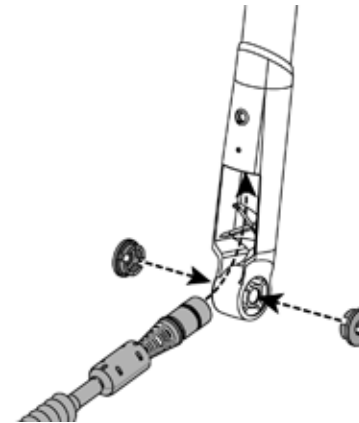
Minelab wünscht Ihnen viel Erfolg mit Ihrem CTX 3030 und viel Spaß auf Ihrer Entdeckungsreise.



* Nicht wasserdicht
 † Nur wasserdicht, wenn am Gerät angebracht

Bringen Sie den Sensor an der unteren Führung an.

4. Stecken Sie die zwei Gummischeiben in die Löcher auf den beiden Seiten der unteren Führung.
5. Führen Sie das Spulenkabel durch die untere Führung hindurch.



6. Legen Sie die Spule auf eine flache Oberfläche und stecken Sie die untere Führung in die Halterung der Spule. Vergewissern Sie sich, dass die offene Seite der unteren Führung zur Rückseite der Spule zeigt.

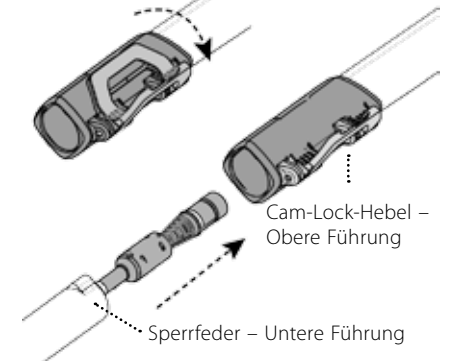


7. Stecken Sie die Schraube durch die untere Führung und die Halterung. Ziehen Sie die Schraube mit der Mutter fest.



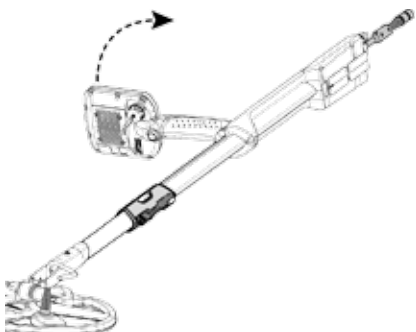
Bringen Sie die untere Führung an der oberen Führung an.

1. Lösen Sie den Cam-Lock-Hebel auf der oberen Führung, indem Sie am Hebel auf der Führung ziehen.



2. Die untere Führung kann nur in einer Richtung in die obere eingeführt werden. Vergewissern Sie sich, dass die Sperrfeder mit der oberen Führung in einer Linie ist.
3. Stecken Sie die untere Führung in die obere, bis sich das Spulenkabel und die Sperrfeder am Anschlag befinden.

4. Drehen Sie die untere Führung um 90°, bis das Bedienfeld nach oben zeigt.



5. Verschieben Sie die Sperrfeder, indem Sie den Hebel zur Führung drücken.

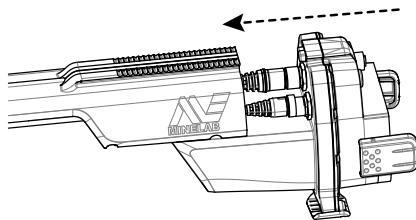


ACHTUNG

BERÜHRUNGSPUNKTE – STEUERBOX
Vorsicht beim Einführen der Steuerbox in das Gehäuse und beim Betätigen des Steuerboxhebels.

Befestigen Sie die Steuerbox.

1. Schieben Sie einen Teil der Steuerbox in die obere Führung. Auf halbem Weg rastet sie mit einem Klick-Geräusch ein, um die Steckverbinder zu integrieren. Stecken Sie die Kabel der Spule und des Bedienfelds in ihre jeweiligen Steckverbinder und fixieren Sie die Sicherungsringe.



2. Führen Sie die Steuerbox weiter ein, bis sie einrastet.
3. Bringen Sie das Batterie-Pack an der Steuerbox an und schließen sie zur Sicherung die Verschlüsse.
4. Schließen Sie die Kopfhörer an der Steuerbox an. Verwenden Sie einen Schraubenzieher oder eine Münze, um die Schraube leicht festzuziehen, ohne das Gewinde durch Überdrehen zu beschädigen.

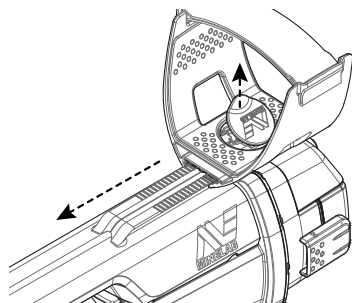


HINWEIS

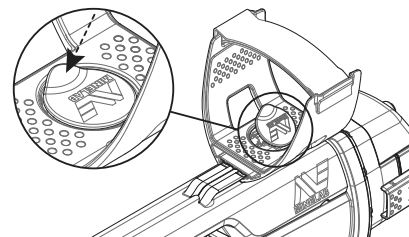
Die Kopfhörer sind nicht wasserdicht. Für ausführlichere Informationen über den Gebrauch wasserdichter Kopfhörer lesen Sie die Anleitung des CTX 3030.

Armauflage montieren.

1. Arretierung der Armauflage abheben, bis sie komplett geöffnet ist. Armauflage über das Chassis auf die Führung schieben. Sicherstellen, dass die abgeschrägten Seiten der Armauflage gegen die Kontrolleiste weisen.



2. Armauflage entlang der Führung schieben, bis sie kurz vor dem Ellenbogen bequem positioniert ist, während der Detektor gehalten wird.
3. Arretierung der Armauflage nach unten drücken, um Armauflage in gewünschter Position zu sichern.



Stellen Sie die Riemen der Armauflage ein.

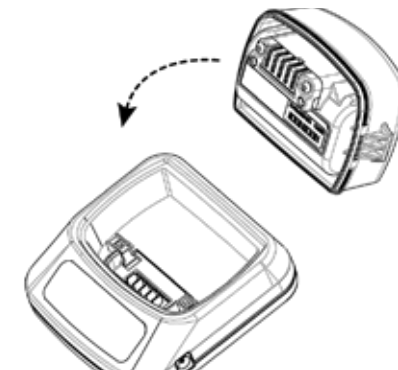
1. Lösen Sie den Riemen der Armauflage, indem Sie das Ende anheben.
2. Ziehen Sie den Riemen fest, bis Ihr Arm sicher auf der Armauflage ruht, und fixieren Sie dann den Riemen.

HINWEIS

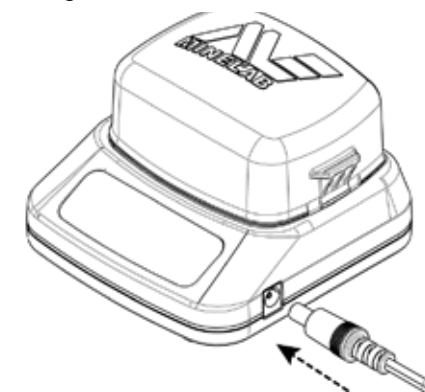
Für dünnere Arme kann der Armauflageriemen umgekehrt drei mal durch die Armauflage geführt und dann befestigt werden.

Laden Sie das Li-Ion-Batterie-Pack mit einem BC 10 Ladegerät auf.

1. Stecken Sie das Li-Ion-Batterie-Pack in das Ladegerät und achten Sie dabei darauf, dass die Stifte einrasten.

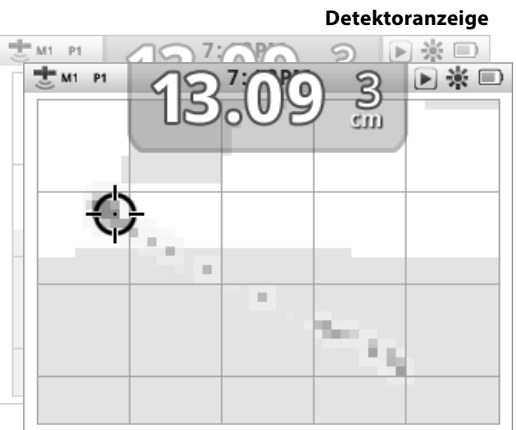


2. Stecken Sie den Stecker (oder das Autoladekabel) in den Anschluss des Ladegeräts.

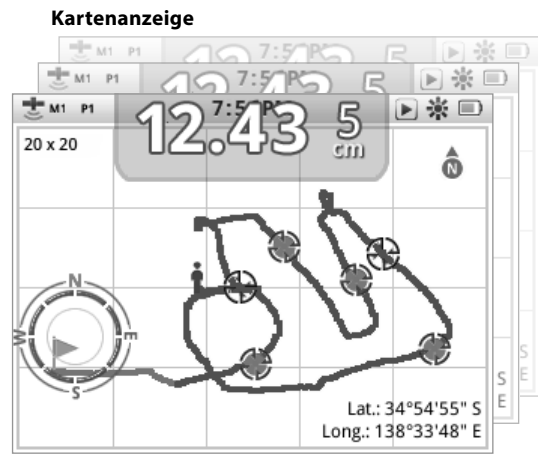


3. Stecken Sie das andere Ende des Kabels in eine Wandsteckdose (oder die Autosteckdose) und schalten Sie das Gerät an. Lassen Sie den Akku laden.

Wenn der Akku aufgeladen ist (kann bis zu 4 Stunden dauern), hört das grüne Anzeigelämpchen auf zu blinken.



Detektoranzeige



Kartenanzeige

Bestätigen
 Drücken Sie diesen Knopf, um die Pinpoint-Funktion zu aktivieren.
 Drücken Sie in den Menüs auf diesen Knopf, um den aktuellen Vorgang abzubrechen und zum vorigen Schritt zurückzukehren.



Power-Knopf
 Drücken Sie diesen Knopf, um den CTX 3030 an- und auszuschalten.
 Halten Sie den Knopf gedrückt, um den Detektor neu einzustellen.

Suche
 Drücken Sie diesen Knopf, um die Detektoranzeige aufzurufen und zwischen den Differenzierungsmustern umzuschalten.
 Halten Sie den Knopf gedrückt, um die Suchoptionen aufzurufen.

Erkennung
 Drücken Sie diesen Knopf, um einen bestimmten Zielbereich zu akzeptieren und abzulehnen.
 Halten Sie den Knopf gedrückt, um die Bildgröße zu verändern.



Kontrollknöpfe der Detektoranzeige

Benutzerknopf
 Drücken Sie diesen Knopf, um Ihre Auswahl zu aktivieren.
 Halten Sie den Knopf gedrückt, um das Benutzermenü aufzurufen.

Karte
 Drücken Sie diesen Knopf, um die Karte anzuzeigen und die Zoomstufen zu regulieren.
 Halten Sie den Knopf gedrückt, um die Kartenoptionen aufzurufen.

Speichern
 Drücken Sie diesen Knopf, um einen WayPoint oder einen FinPoint zu speichern.
 Halten Sie den Knopf gedrückt, um das GeoHunt-Menü aufzurufen.



Kontrollknöpfe der Kartenanzeige

Funktionsknöpfe

Geräuschunterdrückung/Aufwärtspfeil
 Halten Sie den Knopf gedrückt, um das Quick-Menü zur Geräuschunterdrückung aufzurufen.
 Drücken Sie diesen Knopf, um die Geräuschunterdrückung einzustellen.
 Drücken Sie in den Menüs auf diesen Knopf, um sich nach oben zu bewegen.

Empfindlichkeit/Linker Pfeil
 Halten Sie den Knopf gedrückt, um das Quick-Menü zur Einstellung der Empfindlichkeit aufzurufen.
 Drücken Sie diesen Knopf, um die Empfindlichkeit einzustellen.
 Drücken Sie in den Menüs diesen Knopf, um sich nach links zu bewegen.

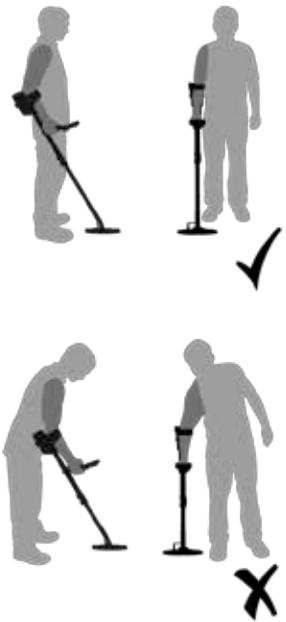
Menü/Auswahl
 Halten Sie den Knopf gedrückt, um das Hauptmenü aufzurufen.
 Drücken Sie in den Menüs auf diesen Knopf, um eine Menüoption auszuwählen.

Audio/Rechter Pfeil
 Halten Sie den Knopf gedrückt, um das Audio-Quick-Menü aufzurufen.
 Drücken Sie diesen Knopf, um die Lautstärke einzustellen.
 Drücken Sie in den Menüs diesen Knopf, um sich nach rechts zu bewegen.

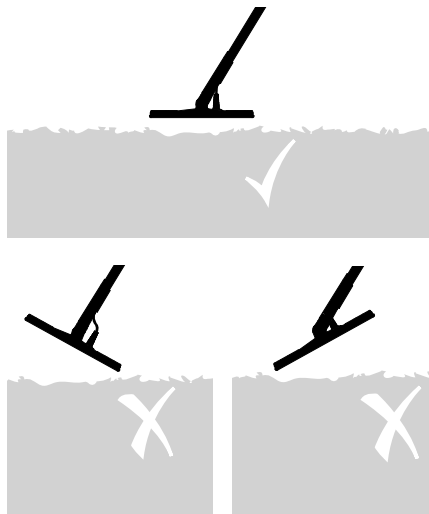
Bodenkalibrierung/Abwärtspfeil
 Halten Sie den Knopf gedrückt, um das Quick-Menü für die Bodenkalibrierung aufzurufen.
 Drücken Sie diesen Knopf, um die Bodenkalibrierung einzustellen.
 Drücken Sie in den Menüs diesen Knopf, um sich nach unten zu bewegen.



Passen Sie die Länge der Führungen an.



Passen Sie den Winkel der Spule an.



Einschalten und losgehen



Drücken Sie auf den Power-Knopf, um den Detektor einzuschalten.

Der Detektor blendet daraufhin zunächst die Startanzeige ein und nimmt eine Abstimmung vor. Anschließend erscheint die Detektoranzeige.



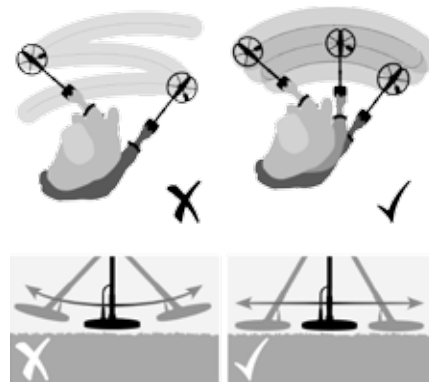
Wenn der Detektor aufgrund elektrischer Interferenzen Fehler anzeigt, betätigen Sie den Knopf zur Geräuschunterdrückung und warten Sie etwa 25 Sekunden.

Der CTX 3030 ist jetzt bereit für die Schatzsuche.

Gleitbewegungen mit der Spule

Gleiten Sie die Spule in Seitwärtsbewegungen über den Boden und machen Sie nach jeder Gleitbewegung einen Schritt nach vorne. Die nächste Gleitbewegung sollte die vorige leicht überschneiden, um den gesamten Boden abzudecken.

Im Durchschnitt sollte eine Gleitbewegung von links nach rechts vier Sekunden dauern.



Ausführlichere Informationen über Ihren CTX 3030 finden Sie im Handbuch für Ihren Detektor.

REGELKONFORMITÄT

Benutzerinformationen (FCC Abschnitt 15.105)

HINWEIS: Geräteklasse B

Dieses Gerät wurde getestet und entspricht den Grenzwerten der Geräteklasse B für digitale Geräte, gemäß Abschnitt 15 der FCC-Reglementierung. Diese Grenzwerte bieten einen angemessenen Schutz gegen funktechnische Störungen in Wohngebieten.

Dieses Gerät erzeugt und verwendet Hochfrequenzenergie, kann diese ausstrahlen und kann, sofern es nicht gemäß der Anleitung in Betrieb genommen und benutzt wird, funktechnische Störungen hervorrufen. Es ist jedoch nicht garantiert, dass Störungen in bestimmten Anlagen ausgeschlossen sind. Wenn dieses Gerät Störungen im Funk- oder Fernsehempfang hervorruft, was Sie durch das An- und Ausschalten des Gerätes feststellen können, dann können

Sie versuchen, diese Störungen durch eine der folgenden

Maßnahmen zu beseitigen:

- Richten Sie die Empfängerantenne neu aus oder platzieren Sie sie an einem anderen Ort.
- Erweitern Sie den Abstand zwischen Gerät und Empfänger.
- Schließen Sie das Gerät und den Empfänger an
- Steckdosen unterschiedlicher Stromkreise an.
- Wenden Sie sich an Ihren Händler oder einen erfahrenen Nachrichtentechniker.

HAFTUNGSAUSSCHLUSS

Der in dieser Bedienungsanleitung beschriebene Minelab Metalldetektor wurde eigens für den gehobenen Hobbyeinsatz entworfen und hergestellt. Er wird für die Suche nach Münzen, Schätzen und üblichen Metallen in ungefährlichen Gebieten empfohlen. Dieser Metalldetektor ist nicht für das Aufspüren von Minen oder scharfer Munition geeignet.

BITTE BEACHTEN SIE:

Durch die Vielzahl von Ausführungen dieses Detektors können Geräte je nach Modell oder bestelltem Zubehör variieren. Bestimmte Beschreibungen und Darstellungen können ebenfalls (in diesem Handbuch) vom gekauften Modell abweichen. Aufgrund ständiger technischer Weiterentwicklung behält sich Minelab außerdem das Recht vor, jederzeit Änderungen am Design, der Ausstattung und den technischen Eigenschaften vorzunehmen.

SOFTWARE

Gewisse Komponenten der Software des Minelab CTX 3030 unterliegen der GNU General Public License, Version 2 („GPLv2“, www.gnu.org/copyleft/gpl.html) oder anderen Open Source-Lizenzen („Open Source Software“). Gemäß den Nutzungsbedingungen dieser Open Source Softwarelizenzen ist die von Minelab verwendete, modifizierte und verbreitete Open Source Software in Quelltextform öffentlich zugänglich auf: www.minelab.com/open-source. Vollständige Informationen zu den zutreffenden Lizenzen können von dieser Internetseite heruntergeladen werden und befinden sich ebenfalls auf der Installations-CD, welche mit dem CTX 3030 Detektor geliefert wird.



Información importante de seguridad

Está prohibido el uso de este aparato por niños menores de 8 años.

Los niños de 8 años o más, las personas con capacidades físicas, sensoriales o mentales reducidas y las personas sin experiencia o conocimientos pueden usar este aparato si lo hacen bajo supervisión o tras haber recibido instrucciones sobre cómo usarlo de forma segura. Además, deberán haber comprendido los peligros derivados de su uso. Los niños no deben jugar con el aparato. Los niños no deben realizar la limpieza y el mantenimiento del aparato sin supervisión.

Enhorabuena por la adquisición de su detector de metales

CTX 3030
de Minelab

Enhorabuena por la adquisición del nuevo CTX 3030 de Minelab.

La detección de metales es una actividad fascinante y productiva de la que disfrutan muchas personas en todo el mundo. Con el CTX 3030 se convertirá en uno de los muchos buscadores con éxito que combinan su pasión por las excursiones con la emoción de encontrar valiosas monedas, reliquias, oro y joyas de forma regular.

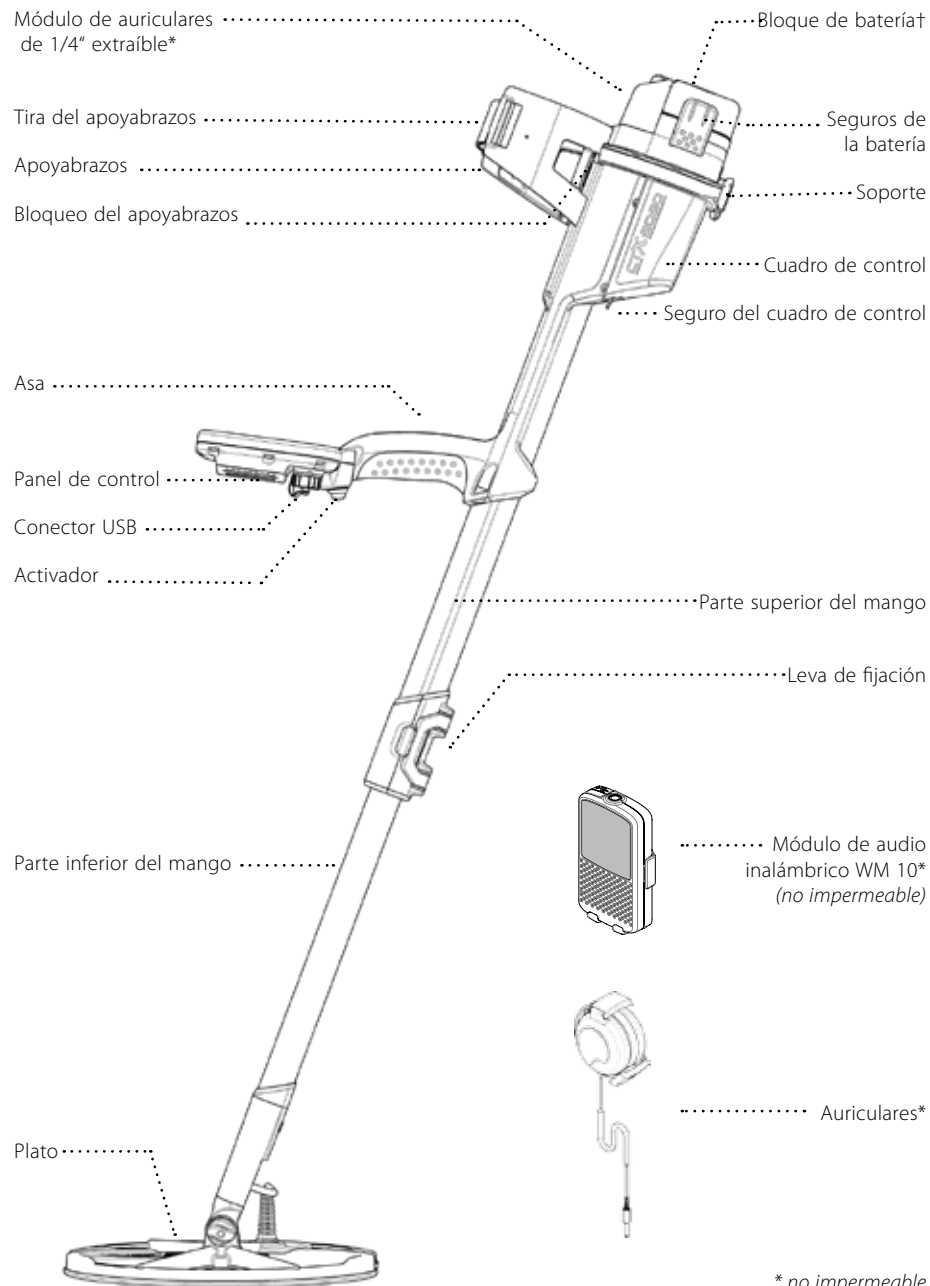
El CTX 3030 es el detector de TESOROS de alto rendimiento de Minelab más avanzado y le permitirá encontrar más tesoros entre la basura que cualquier otro detector. Con un diseño elegante, robusto e impermeable, incorpora funciones de GPS integradas, opciones de audio inalámbrico y la discriminación de objetos más avanzada disponible.

Con el CTX 3030 y la aplicación informática Xchange 2 podrá descargar, cargar, editar y almacenar configuraciones de detector y datos GPS, como por ejemplo FindPoints (ubicaciones de hallazgos) y GeoHunts (búsquedas completas), mediante su PC.

El CTX 3030 localizará objetos de metal valiosos con diversas condiciones de mineralización del suelo, incluyendo terrenos extremadamente salobres, agua del mar, arena húmeda de la playa y lugares con un nivel muy elevado de magnetismo. Sus versátiles funciones permiten personalizar el CTX 3030 con facilidad en función de sus necesidades concretas.

En esta Guía de introducción se explica el montaje del detector, cómo cargar la batería y las funciones básicas necesarias para iniciar la detección con el menor esfuerzo posible. A fin de lograr los mejores resultados con el CTX 3030, se recomienda leer tanto esta guía como el exhaustivo Manual de instrucciones contenido en el CD suministrado.

Minelab le desea el mayor de los éxitos con el CTX 3030 y que disfrute del futuro del descubrimiento.

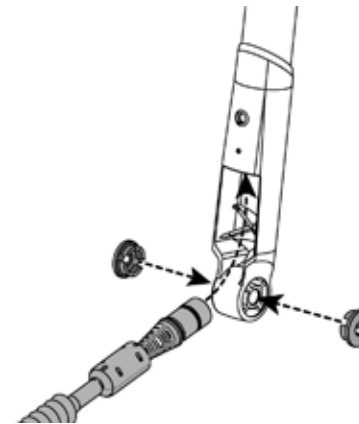


* no impermeable

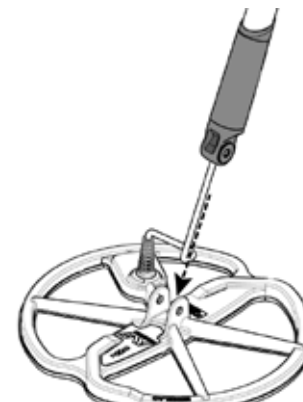
† impermeable solo si está montado

Montaje del plato en la parte inferior del mango

4. Inserte las dos juntas de goma en los agujeros situados a los lados de la parte inferior del mango.
5. Introduzca el cable del plato en el interior de la parte inferior del mango.



6. Coloque el plato en una superficie plana y deslice la parte inferior del mango dentro del soporte situado en la parte superior del plato. Asegúrese de que la zona abierta de la parte inferior del mango esté de cara a la parte posterior del plato.

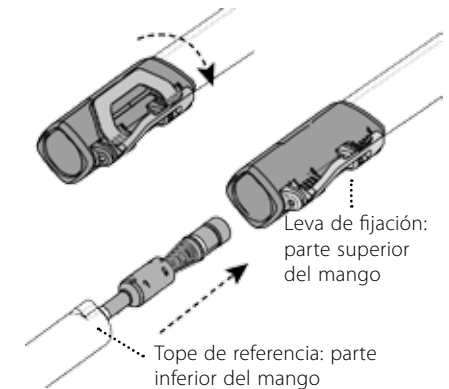


7. Inserte el perno a través de la parte inferior del mango y del soporte. Asegúrelo con la tuerca que se proporciona.



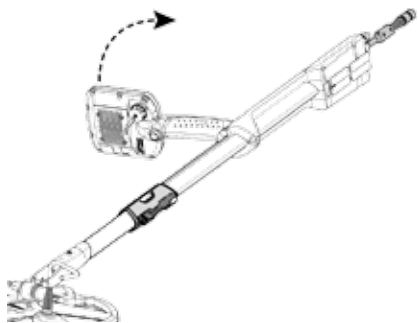
Montaje de la parte inferior y la parte superior del mango

1. Abra la leva de fijación situada en la parte superior del mango, para lo cual deberá tirar de ella a fin de separarla del mango.



2. La parte inferior solo se puede insertar en la parte superior del mango con una orientación. Asegúrese de que el tope de referencia de la parte inferior del mango esté alineado con la parte superior del mango.
3. Deslice la parte inferior del mango dentro de la parte superior hasta que el cable del plato y el tope de referencia aparezcan por la parte de arriba.

4. Gire la parte superior del mango 90° de forma que el panel de control quede hacia arriba.



5. Para cerrar la leva de fijación, empujela hacia el mango.

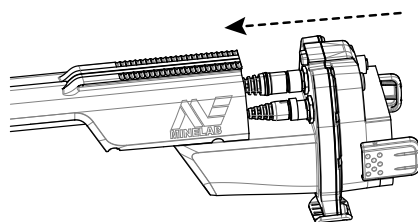


ADVERTENCIA

PUNTOS DE FIJACIÓN - CUADRO DE CONTROL. Tenga cuidado a la hora de deslizar el cuadro de control en el chasis y al manipular el seguro del cuadro de control.

Montaje del cuadro de control

1. Deslice el cuadro de control parcialmente dentro de la parte superior del mango. Cuando el cuadro de control llegue a la mitad, se colocará en su sitio con un chasquido y permanecerá fijo mientras se enchufan los conectores. Conecte los cables del plato y del panel de control a sus conectores respectivos y apriete con firmeza las arandelas de sujeción.



2. Siga deslizando el cuadro de control por la parte superior del mango hasta que encaje en su sitio.
3. Inserte el bloque de batería en el cuadro de control y cierre los seguros para mantenerlo en su lugar.
4. Inserte el módulo de auriculares en el cuadro de control. Utilice un destornillador o una moneda para apretar suavemente el tornillo teniendo cuidado de no dañar la rosca por apretar demasiado.

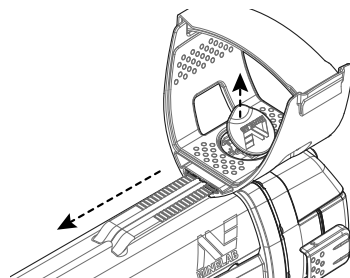


NOTA

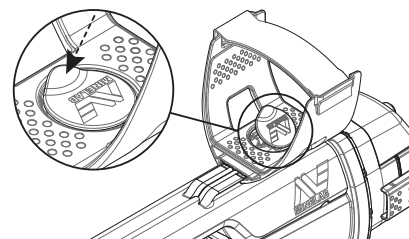
El módulo de auriculares NO es impermeable. Consulte el Manual de instrucciones del CTX 3030 para obtener más información sobre el uso de auriculares impermeables.

Montaje del apoyabrazos

1. Levante el bloqueo del apoya brazo hasta que quede completamente abierto. Deslice el apoya brazo en el riel en la parte superior del chasis. Asegúrese de que los lados inclinados del apoya brazo están de frente para el panel de control.



2. Deslice el apoya brazo a lo largo del carril de manera que se coloque cómodamente justo por debajo de su codo cuando usted sostenga el detector.
3. Empuje el bloqueo del apoya brazo hacia abajo para asegurar la mejor posición.



Ajuste de la tira del apoyabrazos

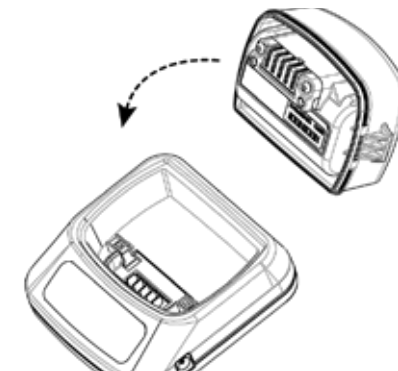
1. Para aflojar la tira del apoyabrazos, levante el extremo superior.
2. Apriete la tira hasta que el brazo esté seguro en el apoyabrazos y ciérrela.

NOTA

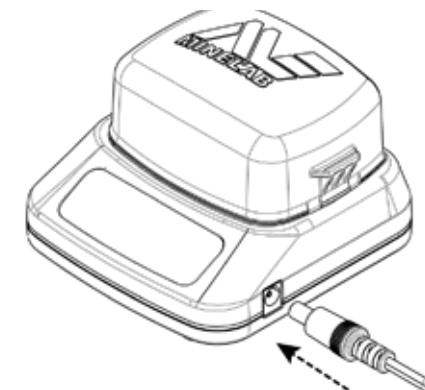
Si el brazo es pequeño, la tira se puede ajustar al revés y darle tres vueltas por el apoyabrazos.

Recarga del bloque de batería de iones de litio con el cargador de batería BC 10

1. Coloque el bloque de batería de iones de litio en la unidad de carga asegurándose de que los pines estén alineados.



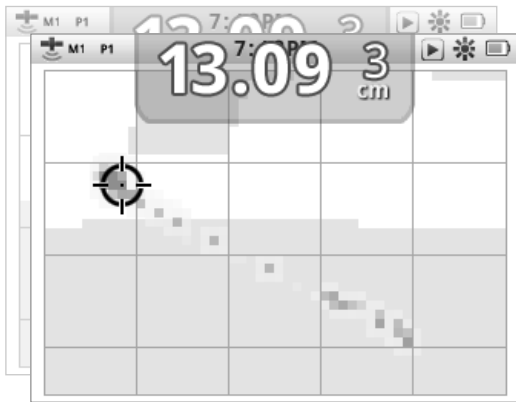
2. Inserte el conector del paquete de conexión (o cargador de coche) en el conector de la unidad de carga.



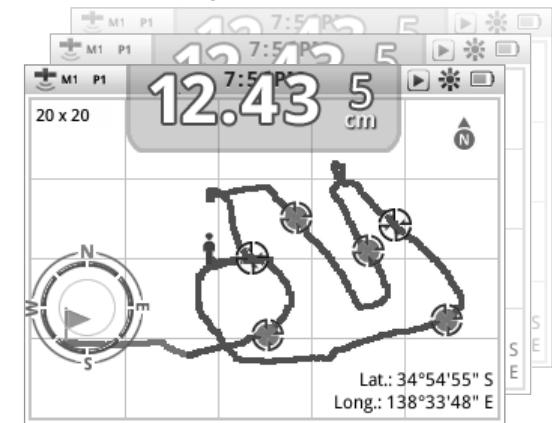
3. Conecte el otro extremo del cable a un enchufe de la pared (o al enchufe del coche) y encienda el interruptor. Deje que la unidad se cargue.

El indicador verde dejará de parpadear cuando la batería esté completamente cargada (puede tardar hasta 4 horas).

Pantalla de detección



Pantalla de mapa



Activador

Pulse para activar la función de localización. Pulse en las pantallas de menú para cancelar la acción en curso y retroceder un nivel.



Botón de encendido

Pulse para encender o apagar el CTX 3030. Pulse y mantenga pulsado para restablecer el detector.

Detectar

Pulse para ver la Pantalla de detección y alternar entre patrones de discriminación. Pulse y mantenga pulsado para controlar las opciones de detección.

Identificar

Pulse para aceptar o rechazar un área de objeto. Pulse y mantenga pulsado para cambiar el tamaño del recuadro.



Botones de control de la pantalla de detección

Botón de usuario

Pulse para activar la función seleccionada. Pulse y mantenga pulsado para acceder al menú de usuario.

Mapa

Pulse para ver la pantalla de mapa y pasar de un nivel de zoom a otro. Pulse y mantenga pulsado para controlar las opciones de mapa.

Almacenar

Pulse para grabar un WayPoint o un FindPoint. Pulse y mantenga pulsado para acceder al menú de GeoHunt.



Botones de control de la pantalla de mapa

Botones de función



Cancelar ruido/Flecha arriba

Pulse y mantenga pulsado para acceder al menú rápido Cancelar ruido. Pulse para ajustar la cancelación de ruido. Pulse en los menús para moverse hacia arriba.



Sensibilidad/Flecha izquierda

Pulse y mantenga pulsado para acceder al menú rápido Sensibilidad. Pulse para ajustar la sensibilidad. Pulse en los menús para moverse a la izquierda.



Menú/Seleccionar

Pulse y mantenga pulsado para acceder a la pantalla del menú principal. Pulse en los menús para seleccionar una opción.

Audio/Flecha derecha

Pulse y mantenga pulsado para acceder al menú rápido Audio. Pulse para ajustar el audio. Pulse en los menús para moverse a la derecha.



Ajuste al terreno/Flecha abajo

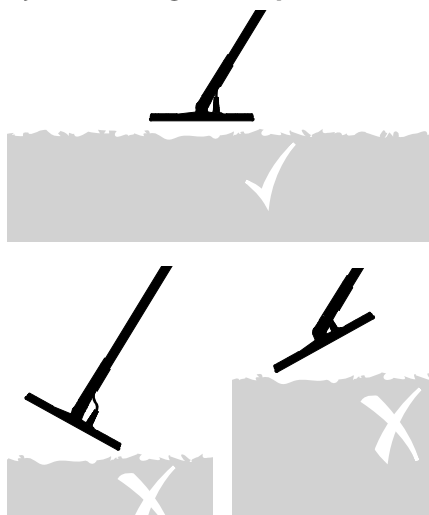
Pulse y mantenga pulsado para acceder al menú rápido Ajuste al terreno. Pulse para configurar el ajuste al terreno. Pulse en los menús para moverse hacia abajo.



Ajuste de la longitud del mango



Ajuste del ángulo del plato



Encender y listo



Pulse el botón de encendido para activar el detector.

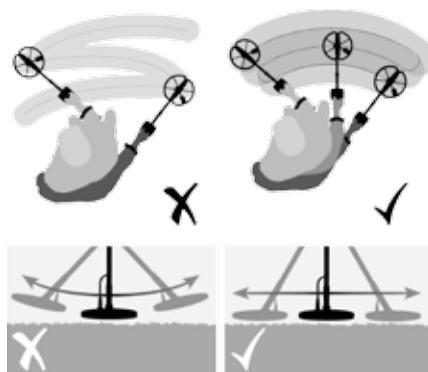
El detector comenzará con una pantalla y un tono de inicio, tras los cuales aparecerá la pantalla de detección.



Si el detector tiene un comportamiento errático debido a las interferencias eléctricas, pulse Cancelar ruido y espere aproximadamente 25 segundos.

El CTX 3030 está listo para encontrar tesoros.
Barrido con el plato

Mueva el plato sobre el suelo con un movimiento de barrido de lado a lado mientras camina despacio hacia delante al terminar cada pasada. Superponga ligeramente cada pasada con la siguiente para garantizar una cobertura total del terreno. La velocidad media de una pasada es de cuatro segundos de izquierda a derecha y de nuevo a la izquierda.



Para obtener más detalles sobre el uso del CTX 3030, consulte el Manual de instrucciones contenido en el CD suministrado.

CONFORMIDAD

Información para el usuario (apartado 15.105 de las normas de la FCC)

NOTA: dispositivos de Clase B

Se ha comprobado que este equipo cumple los límites para dispositivos digitales de Clase B, de acuerdo con el apartado 15 de las normas de la FCC. Estos límites se han previsto para ofrecer una protección razonable contra interferencias en instalaciones residenciales. Este equipo genera, utiliza y puede irradiar energía de radiofrecuencia y, si no se instala y se utiliza conforme a las instrucciones, podría ocasionar interferencias perjudiciales para las comunicaciones por radio. No obstante, no es posible garantizar que dichas interferencias no se produzcan en una instalación determinada. Si este equipo causa interferencias perjudiciales para la recepción de radio o televisión (lo que puede determinarse apagando y encendiendo el equipo), el usuario puede intentar corregir las interferencias adoptando una o varias de las siguientes medidas:

- Vuelva a orientar o a colocar la antena de recepción.
- Aumente la separación entre el equipo y el receptor.
- Conecte el equipo a una toma de corriente de un circuito distinto al que esté conectada la unidad receptora.
- Póngase en contacto con el distribuidor o con un técnico de radio y televisión.

EXCLUSIÓN DE RESPONSABILIDAD

El detector de metales de Minelab al que se refiere este manual de instrucciones ha sido expresamente diseñado y fabricado como un detector de metales de calidad para aficionados y se recomienda su uso para la detección de monedas, tesoros y artículos de metal en general en entornos no peligrosos. Este detector de metales no se ha diseñado para su uso como detector de minas ni como herramienta para la detección de munición real.

ATENCIÓN

Dado que existen diversas opciones disponibles para este detector, el equipamiento puede variar en función del modelo o de los elementos adquiridos junto con el detector. Ciertas descripciones e ilustraciones también pueden variar (en este manual) con respecto al modelo exacto adquirido. Asimismo, Minelab se reserva el derecho de dar respuesta a las continuas innovaciones técnicas mediante la introducción de cambios en el diseño, el equipamiento y las características técnicas en cualquier momento.

SOFTWARE

Ciertos componentes del software correspondiente al detector CTX 3030 de Minelab están sujetos a la Licencia Pública General de GNU, versión 2 ("GPLv2", www.gnu.org/copyleft/gpl.html) o a otras licencias de código abierto ("Software de código abierto"). De acuerdo con los términos de estas licencias de Software de código abierto, el Software de código abierto que Minelab utiliza, modifica y distribuye queda a disposición pública, en forma de código abierto, en www.minelab.com/open-source. Este sitio web permite la descarga de información detallada sobre las licencias aplicables, la cual se encuentra también disponible en el CD de instalación incluido en el paquete del detector CTX 3030.



Informations de sécurité importantes

L'utilisation de cet appareil par les enfants âgés de moins de 8 ans est interdite.

Cet appareil peut être utilisé par les enfants âgés de 8 ans et plus et par les personnes souffrant de capacités mentales, sensorielles et physiques réduites ou d'un manque d'expérience et de connaissance si elles sont surveillées ou si elles ont reçu des instructions concernant l'utilisation de l'appareil en toute sécurité et si elles comprennent les risques encourus. Les enfants ne doivent pas jouer avec l'appareil. Le nettoyage et l'entretien par l'utilisateur ne doivent pas être réalisés par les enfants sans surveillance.

Félicitations pour l'achat de votre détecteur de métaux

CTX 3030

Minelab !

Félicitations pour l'achat de votre nouveau CTX 3030 Minelab.

La détection de métaux est une activité fascinante et fructueuse appréciée par de nombreuses personnes du monde entier. Avec votre CTX 3030, vous deviendrez l'un des nombreux prospecteurs performants qui associent leur passion pour les activités en plein air avec le plaisir de découvrir régulièrement des pièces, des reliques, de l'or et des bijoux de valeur.

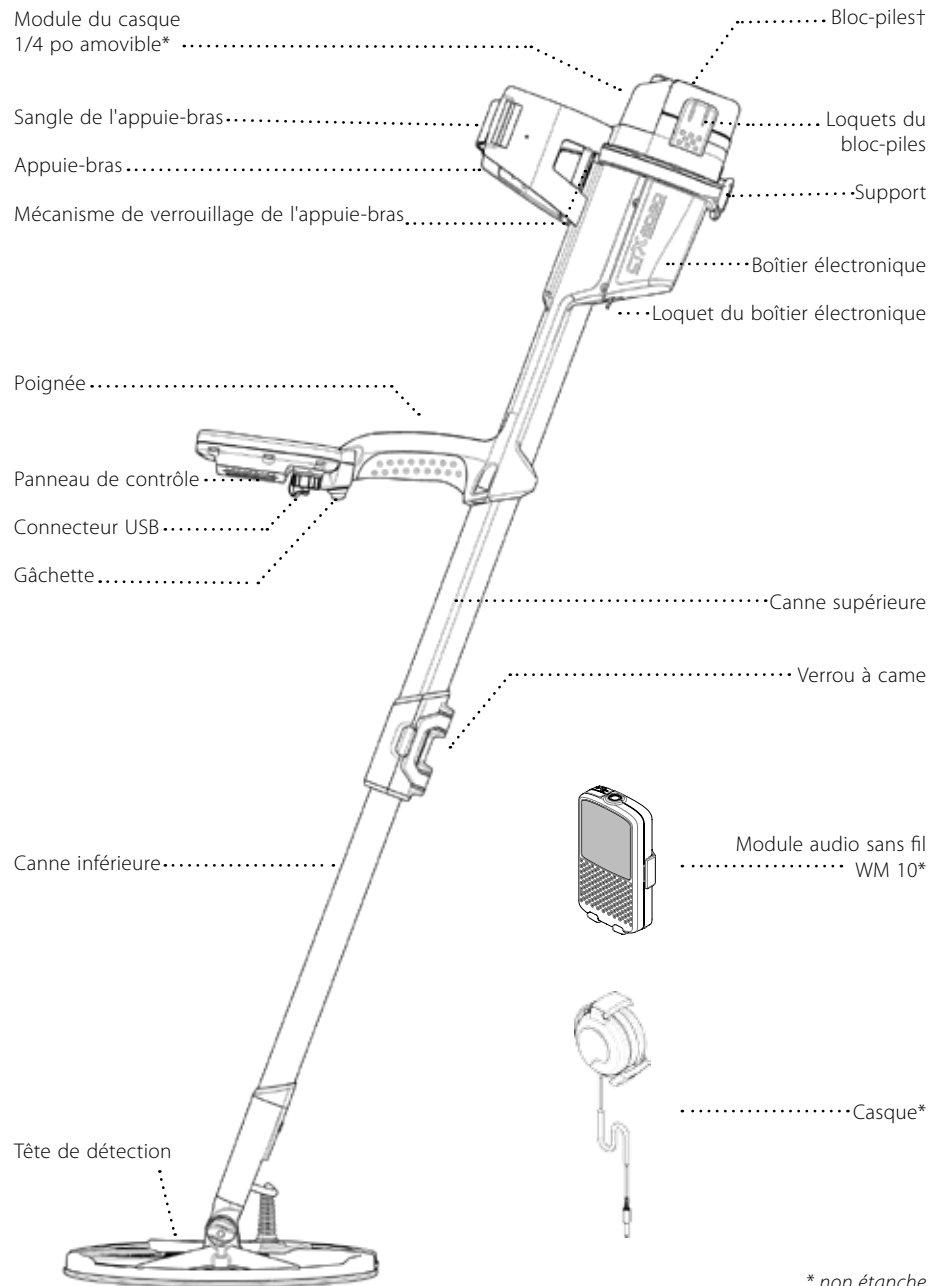
Le CTX 3030 est le détecteur de TRESORS haute performance le plus avancé de Minelab ; il vous permettra de découvrir plus de trésors parmi les déchets que n'importe quel autre détecteur. Il est équipé de fonctions GPS, d'options audio sans fil et du système de discrimination des objectifs le plus avancé, le tout intégré dans une conception élégante, robuste et étanche.

Avec le CTX 3030 et l'application PC XChange 2, vous pouvez télécharger, modifier et enregistrer les réglages du détecteur et les données GPS, telles que FindPoints (trouver des endroits) et GeoHunts (géolocalisation), à l'aide de votre ordinateur personnel (PC).

Le CTX 3030 détecte des objets métalliques de valeur dans de nombreux types de sols minéralisés, notamment les sols salins, l'eau de mer, le sable mouillé et les sols très magnétiques. Des fonctions polyvalentes vous permettent de personnaliser facilement votre CTX 3030 selon vos besoins.

Ce guide de démarrage explique comment assembler un détecteur, recharger des piles et détecter des métaux avec un minimum d'effort en utilisant les fonctions de base. Pour tirer les meilleurs résultats de votre CTX 3030, nous vous recommandons de lire ce guide ainsi que le manuel d'utilisation détaillé qui se trouve sur le CD fourni.

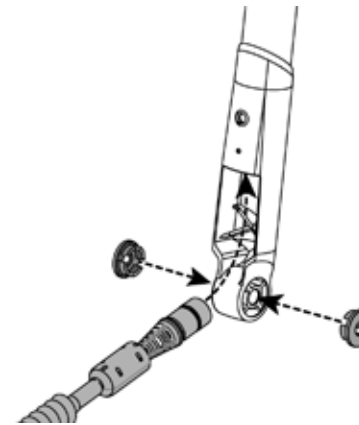
Minelab vous souhaite beaucoup de succès avec votre CTX 3030 et de nombreuses découvertes fructueuses.



* non étanche
† étanche uniquement lorsqu'il est fixé

Fixer la tête de détection sur la canne inférieure

4. Insérez les deux rondelles de caoutchouc dans les orifices de chaque côté de la canne inférieure.
5. Guidez le câble de la tête de détection vers le haut à l'intérieur de la canne inférieure.



6. Placez la tête de détection sur une surface plane et faites glisser la canne inférieure dans le support au-dessus de la tête de détection. Assurez-vous que le côté ouvert de la canne inférieure se trouve en face de la partie arrière de la tête de détection.

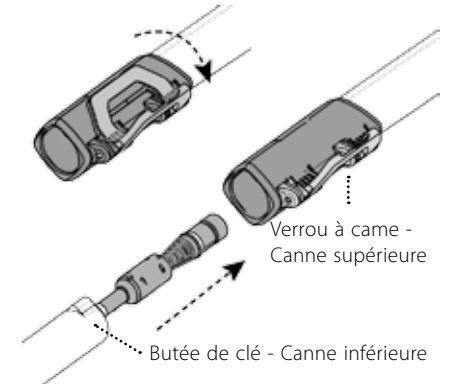


7. Insérez le boulon à travers la canne inférieure et le support. Fixez avec l'écrou fourni.



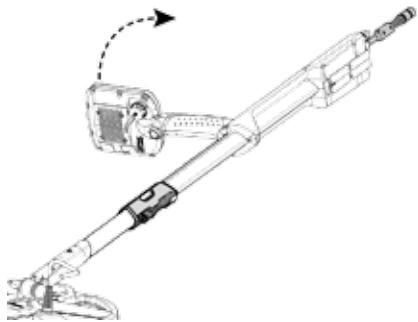
Fixer la canne inférieure à la canne supérieure

1. Desserrez le verrou à came de la canne supérieure en écartant le levier de la canne.



2. La canne inférieure ne peut être insérée dans la canne supérieure que dans un sens. Assurez-vous que la butée de clé de la canne inférieure est alignée avec la canne supérieure.
3. Faites glisser la canne inférieure dans la canne supérieure jusqu'à ce que le câble de la tête de détection et la butée de clé apparaissent au-dessus.

4. Tournez la canne supérieure à 90° de manière à ce que le panneau de contrôle soit dirigé vers le haut.



5. Verrouillez le verrou à came en rabattant le levier vers la canne

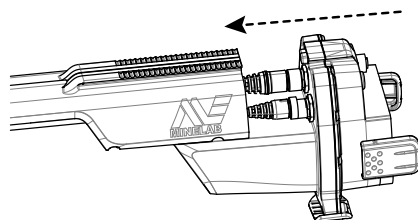


AVERTISSEMENT

POINTS DE PINCEMENT : BOITIER ELECTRONIQUE. Prenez garde lorsque vous faites glisser le boîtier électronique sur le châssis et lorsque vous manipulez le loquet du boîtier électronique.

Fixer le boîtier électronique

1. Faites glisser le boîtier électronique partiellement dans la canne supérieure. A la mi-course, le boîtier électronique s'encliquette et reste dans cette position pendant le raccord des connecteurs. Fixez la tête de détection et les câbles du panneau de contrôle à leurs connecteurs respectifs et serrez fermement les anneaux de retenue.



2. Faites glisser le boîtier électronique plus loin dans la canne supérieure jusqu'à ce qu'il s'enclenche.
3. Positionnez le bloc-piles sur le boîtier électronique et fermez les loquets pour le fixer en place.
4. Positionnez le module du casque sur le boîtier électronique. Utilisez un tournevis ou une pièce de monnaie pour serrer légèrement le boulon sans forcer pour veiller à ne pas endommager le filetage.

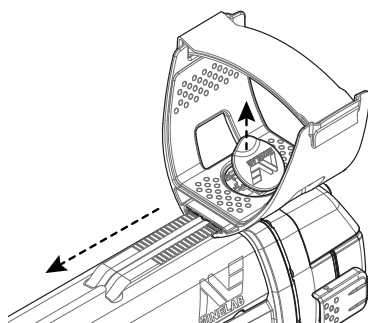


REMARQUE

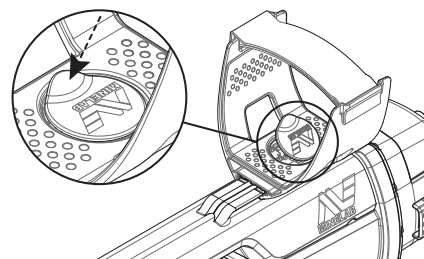
Le module du casque N'est PAS étanche. Reportez-vous au manuel d'utilisation du CTX 3030 pour obtenir d'autres informations sur l'utilisation d'un casque étanche.

Attacher le repose-bras

1. Déverrouiller le mécanisme de verrouillage du repose-bras jusqu'à ce qu'il soit totalement ouvert. Faites glisser le repose-bras le long du rail situé sur la partie supérieur du châssis. Assurez-vous que les ailettes se trouvent du côté du panneau de contrôle.



2. Faites glisser le repose-bras le long du rail jusqu'à une position confortable juste en-dessous de votre coude lorsque vous tenez le détecteur.
3. Refermez le mécanisme de verrouillage du repose-bras afin de bloquer sa position.



Ajuster la sangle du repose-bras

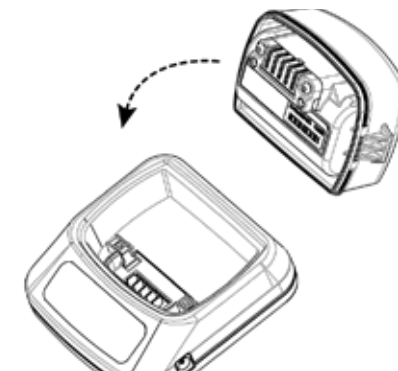
1. Ouvrez le crochet et la boucle de la sangle du repose-bras.
2. Serrez la sangle jusqu'à ce que votre bras soit solidement maintenu dans le repose-bras.

ASTUCE

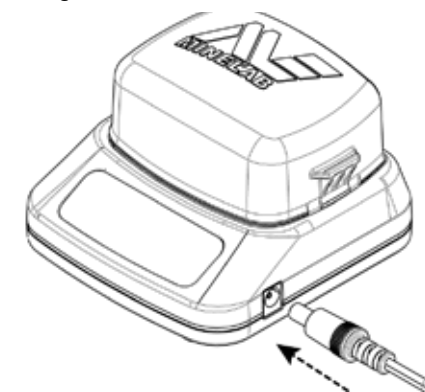
Pour s'adapter aux bras de petite taille, la sangle peut être retournée et passé au-travers du repose-bras trois fois.

Recharger le bloc-piles au ion-lithium avec un chargeur de piles BC 10

1. Placez le bloc-piles au ion-lithium dans le chargeur en veillant à ce que les broches soient en face les unes des autres.

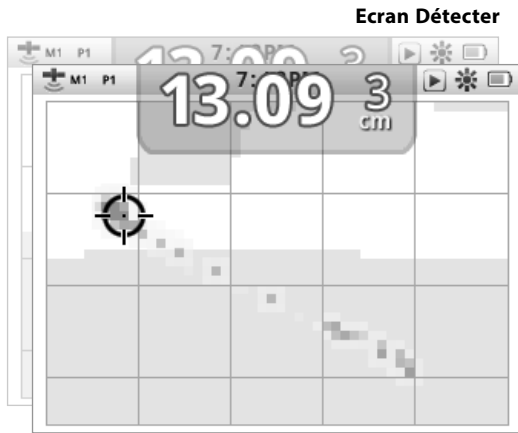


2. Insérez le connecteur d'alimentation (ou du chargeur de voiture) dans la prise du chargeur.



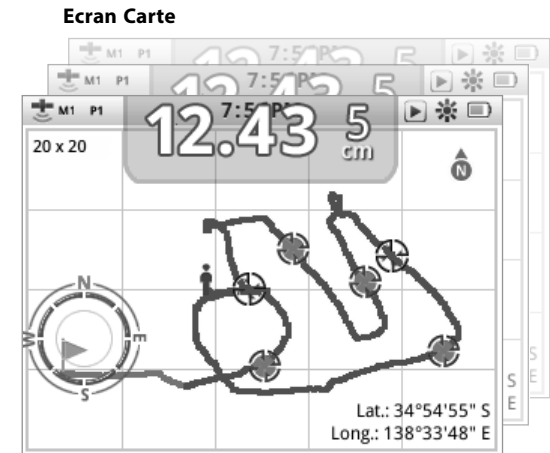
3. Branchez l'autre extrémité du câble dans une prise murale (ou une prise de voiture) et mettez sous tension. Laissez le chargeur recharger.

Le témoin vert arrêtera de clignoter lorsque la pile sera complètement rechargée (jusqu'à 4 heures).



Ecran Détecter

Gâchette
 Appuyez pour activer la fonction Pinpoint.
 Appuyez depuis les écrans de menu pour annuler l'action en cours et revenir au niveau précédent.



Ecran Carte

Bouton de mise en marche
 Appuyez pour mettre le CTX 3030 sous tension/hors tension
 Appuyez et maintenez enfoncé pour réinitialiser le détecteur

Détecter
 Appuyez pour afficher l'écran Détecter et basculer entre les différents modèles de discrimination
 Appuyez et maintenez enfoncé pour contrôler les options de détection

Identifier
 Appuyez pour accepter ou rejeter une zone cible
 Appuyez et maintenez enfoncé pour changer la fonction Modifier la taille du cadre



Boutons de contrôle de l'écran Détecter



Bouton utilisateur
 Appuyez pour activer la fonction sélectionnée
 Appuyez et maintenez enfoncé pour accéder au menu Utilisateur

Carte
 Appuyez pour afficher l'écran de la carte et basculer entre les différents niveaux de zoom
 Appuyez et maintenez enfoncé pour contrôler les options de la carte



Boutons de contrôle de l'écran Carte

Enregistrer
 Appuyez pour enregistrer un WayPoint ou FindPoint
 Appuyez et maintenez enfoncé pour accéder au menu GeoHunt

Boutons de fonction



Elim. Interférences/Flèche vers le haut
 Appuyez et maintenez enfoncé pour accéder au menu rapide Elim. Interférences
 Appuyez pour régler la fonction Elim. Interférences
 Appuyez depuis les menus pour aller vers le haut



Sensibilité/Flèche à gauche
 Appuyez et maintenez enfoncé pour accéder au menu rapide Sensibilité
 Appuyez pour régler la sensibilité
 Appuyez depuis les menus pour aller vers la gauche



Menu/Sélection
 Appuyez et maintenez enfoncé pour accéder à l'écran Menu principal
 Appuyez depuis les menus pour sélectionner une option de menu

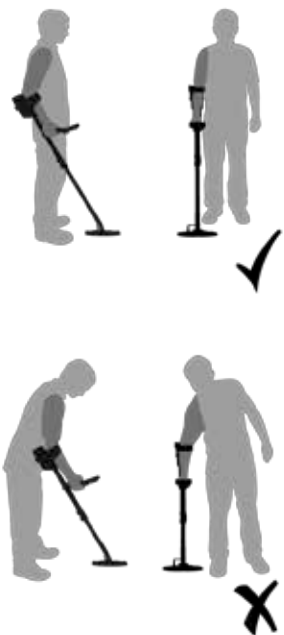
Audio/Flèche à droite
 Appuyez et maintenez enfoncé pour accéder au menu rapide Audio
 Appuyez pour régler l'audio
 Appuyez depuis les menus pour aller vers la droite



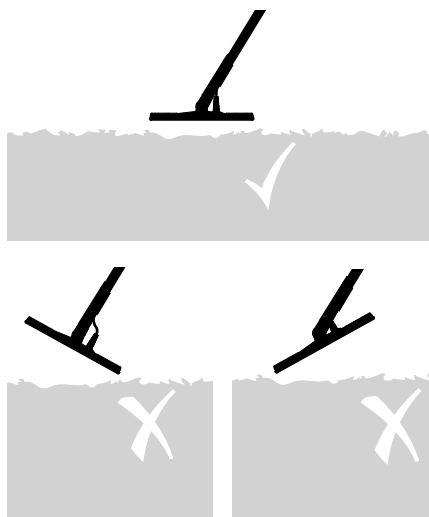
Equilibrage sol/Flèche vers le bas
 Appuyez et maintenez enfoncé pour accéder au menu rapide Equilibrage sol
 Appuyez pour régler l'équilibrage avec le sol
 Appuyez depuis les menus pour aller vers le bas



Régler la longueur des cannes



Régler l'angle de la tête de détection



Mise en marche et en avant !



Appuyez sur le bouton de mise en marche pour mettre le détecteur sous tension.

Le détecteur affichera d'abord un écran de démarrage et une mise au point, puis l'écran Détecteur apparaîtra.



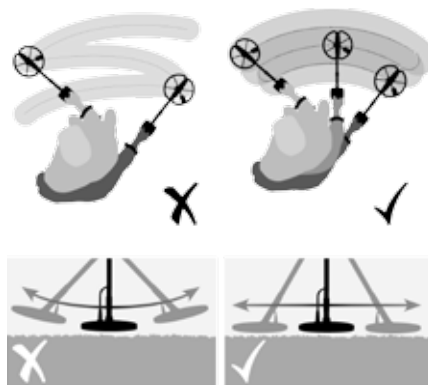
Si le détecteur est irrégulier en raison d'interférences électriques, appuyez sur Elim. Interférences et attendez environ 25 secondes.

Le CTX 3030 est prêt à trouver des trésors.

Balayage de la tête de détection

Balayez la tête de détection au-dessus du sol dans un mouvement latéral et avancez lentement à la fin de chaque mouvement de balayage. Chevauchez légèrement le précédent balayage pour assurer une couverture totale du sol.

La vitesse de balayage moyenne est de quatre secondes de gauche à droite à gauche.



Pour plus de détails sur l'utilisation de votre CTX 3030, reportez-vous au manuel d'utilisation détaillé qui se trouve sur le CD fourni.

CONFORMITÉ

Informations pour l'utilisateur (FCC section 15.105)

REMARQUE : appareils de classe B

Ce matériel a été testé et déclaré conforme aux limites d'un appareil numérique de classe B, conformément à la section 15 des règlements de la FCC. Ces limites ont été conçues pour assurer une protection raisonnable contre les interférences nocives dans une installation domestique. Ce matériel produit, utilise et peut irradier une énergie de radiofréquence et, s'il n'est pas installé et utilisé conformément aux présentes instructions, peut causer des interférences nuisibles aux communications radio. Toutefois, rien ne garantit l'absence d'interférences dans une installation particulière. Si ce matériel produit des interférences nuisibles aux réceptions radio ou télévisuelle, ce qui peut être déterminé en allumant ou en éteignant l'appareil, il est recommandé à l'utilisateur de tenter de corriger les interférences au moyen de l'une ou de plusieurs des mesures suivantes :

- Réorienter ou repositionner l'antenne réceptrice
- Augmenter la distance séparant le matériel du récepteur
- Brancher le matériel sur un circuit électrique différent de celui où le récepteur est branché
- Consulter le revendeur ou un technicien radio/TV expérimenté pour obtenir de l'aide

CLAUSE DE NON-RESPONSABILITÉ

Le détecteur de métaux Minelab, abordé dans le présent manuel d'utilisation, a été expressément conçu et fabriqué comme détecteur de métaux de qualité pour amateurs et son usage est recommandé dans la détection de monnaies, de trésors et de métaux en général dans les environnements non dangereux. Ce détecteur de métaux a été conçu pour être utilisé comme détecteur de mines ou comme outil de détection de munitions en temps réel.

REMARQUE

Etant donné que plusieurs options peuvent être disponibles pour ce détecteur, le matériel peut varier selon le modèle ou les éléments commandés avec votre détecteur. Certaines descriptions et illustrations peuvent également différer (dans ce manuel) du modèle exact que vous avez acheté. De plus, Minelab se réserve le droit de répondre aux progrès techniques continus en introduisant, à tout moment, des modifications dans la conception, le matériel et les fonctions techniques.

LOGICIEL

Certains composants du logiciel du CTX 3030 de Minelab sont soumis à la Licence générale publique GNU, version 2 (« GPLv2 », www.gnu.org/copyleft/gpl.html), ou bien à d'autres licences open source ou à source libre (« logiciel open source »). Conformément aux termes de ces licences applicables à des logiciels open source, le logiciel open source utilisé, modifié et distribué par Minelab est mis à la disposition du public, sous forme de code source, sur www.minelab.com/open-source. Les détails complets des licences applicables peuvent être téléchargés à partir de ce site Web et peuvent également se trouver sur le CD d'installation qui est inclus dans la boîte contenant le détecteur CTX 3030.



Importanti informazioni di sicurezza

L'uso del presente dispositivo è vietato ai bambini di età inferiore agli 8 anni.

Il presente dispositivo può essere utilizzato da bambini di età pari o superiore a 8 anni, da persone con ridotte abilità fisiche, sensoriali o mentali oppure da persone con scarsa esperienza e conoscenze solo sotto supervisione o dopo essere state debitamente istruite sull'uso sicuro del dispositivo al fine di comprendere i pericoli che comporta. I bambini non devono giocare con il dispositivo. La pulizia e la manutenzione non devono essere eseguite da bambini senza la supervisione di un adulto.

Congratulazioni per l'acquisto del vostro metal detector Minelab

CTX 3030

Congratulazioni! Avete acquistato il nuovo Minelab CTX 3030.

Molte persone nel mondo si dilettano con un'attività avvincente e remunerativa come il metal detecting. Con il detector CTX 3030 potrete dedicarvi con successo a questa attività, fondendo la passione per la vita all'aria aperta e l'eccitazione per la frequente scoperta di monete, cimeli, oro e gioielli preziosi.

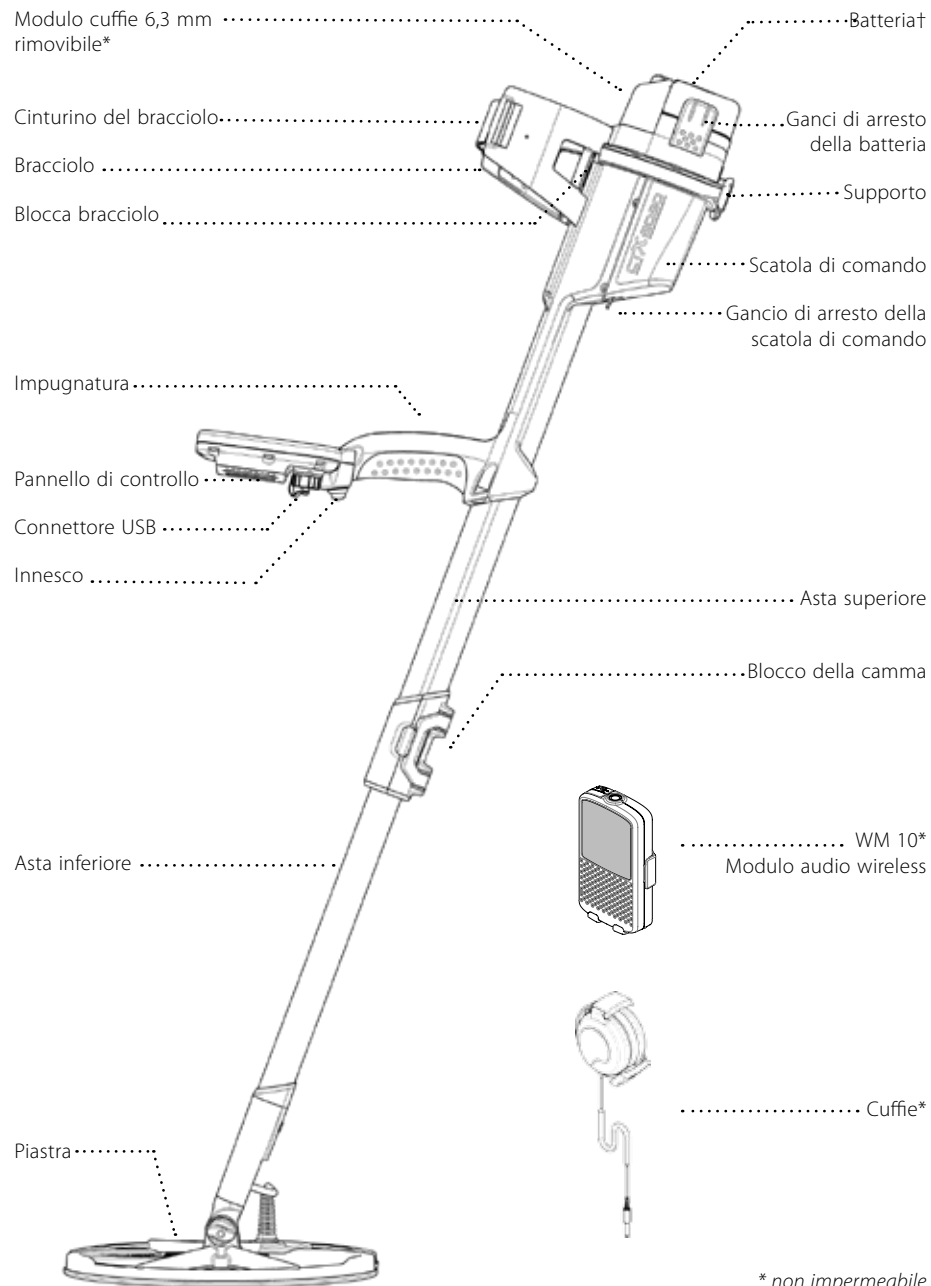
Il modello CTX 3030 è il metal detector ad alte prestazioni più avanzato di Minelab, che vi permetterà di scovare veri e propri tesori dove meno ve l'aspettate meglio di qualsiasi altro detector. Con funzione GPS incorporata, opzioni audio wireless e funzione di discriminazione target avanzata, è caratterizzato da un design elegante, resistente e impermeabile.

Con il detector CTX 3030 e il software XChange 2 PC potrete scaricare, caricare, modificare e memorizzare le impostazioni del detector e i dati GPS, come FindPoint (individuazione località) e GeoHunt (interesse ricerche), utilizzando il computer.

Il detector CTX 3030 può individuare oggetti metallici preziosi in terreni con diverse caratteristiche minerali, ad esempio suolo molto salino acqua di mare, spiagge bagnate e terreni ad alta componente magnetica. Le funzioni versatili di questo strumento consentono una facile personalizzazione per soddisfare necessità specifiche.

Questa Guida introduttiva descrive il montaggio del detector, la modalità di carica della batteria e le funzioni di base per effettuare facilmente ricerche. Per sfruttare al meglio le funzionalità del CTX 3030, si consiglia di leggere attentamente questa Guida e il Manuale di istruzioni completo fornito nel CD allegato.

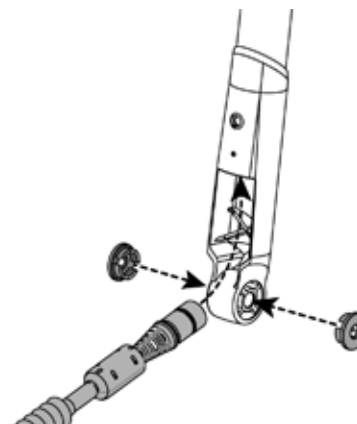
Minelab vi augura di ottenere grandi risultati con il vostro CTX 3030 e di gustare *The Future of Discovery*.



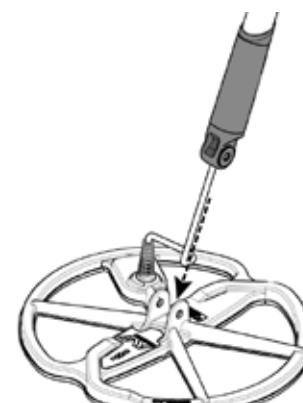
* non impermeabile
† impermeabile solo se installata

Montaggio della piastra nell'asta inferiore

4. Applicare le due rondelle in gomma nei fori su entrambi i lati dell'asta inferiore.
5. Inserire il cavo della piastra all'interno dell'asta inferiore.



6. Sistemare la piastra su una superficie piana e infilare l'asta inferiore nell'apposita staffa. Verificare che l'estremità aperta dell'asta sia rivolta verso il retro della piastra.

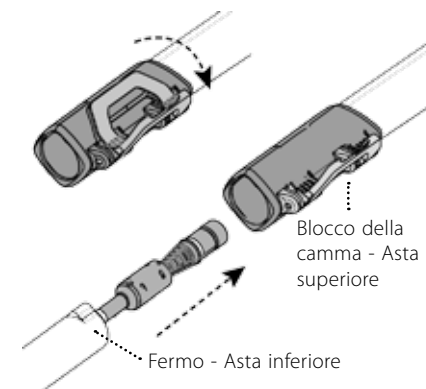


7. Inserire il bullone attraverso i fori della staffa e dell'asta. Serrare con il dado fornito.



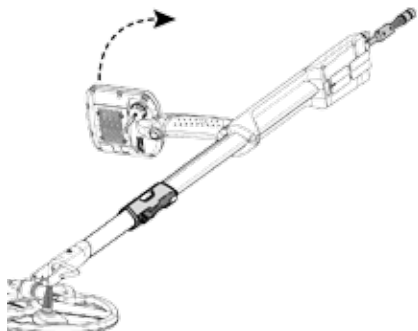
Montaggio dell'asta inferiore nell'asta superiore

1. Sganciare il blocco della camma dell'asta superiore allontanando la leva dall'asta.



2. L'inserimento dell'asta inferiore nell'asta superiore può avvenire in un unico senso. Controllare che il fermo dell'asta inferiore sia allineato all'asta superiore.
3. Far scorrere l'asta inferiore nell'asta superiore finché il cavo della piastra e il fermo non escono dall'alto.

4. Ruotare l'asta superiore di 90° per orientare il pannello di controllo verso l'alto.



5. Richiudere il blocco della camma spingendo la leva verso l'asta.

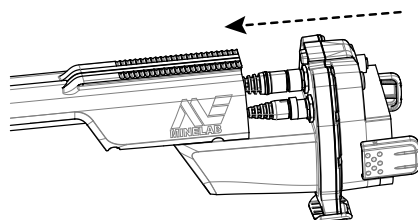


ATTENZIONE

PUNTI DI SERRAGGIO - SCATOLA DI COMANDO. Fare molta attenzione quando si sposta la scatola di comando sul telaio e si maneggia il gancio di arresto della scatola.

Montaggio della scatola di comando

1. Far scivolare parzialmente la scatola di comando nell'asta superiore. Quando la scatola di comando raggiunge la metà via, scatta in posizione e rimane ferma per consentire l'installazione dei connettori. Collegare la piastra e i cavi del pannello di controllo ai rispettivi connettori e serrare fermamente gli anelli di ritegno.



2. Far scivolare ulteriormente la scatola di comando nell'asta superiore, finché non raggiunge la posizione definitiva.
3. Posizionare la batteria nella scatola di comando e chiudere i ganci di arresto per fissarla in posizione.
4. Collegare il modulo cuffie alla scatola di comando. Utilizzare un cacciavite o una moneta per serrare delicatamente il bullone, facendo attenzione a non danneggiare la filettatura serrando troppo.

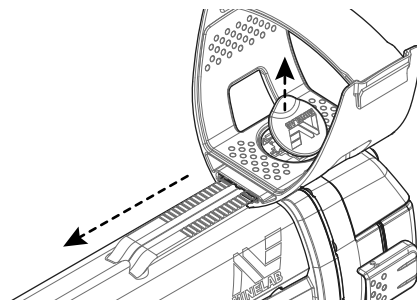


NOTA

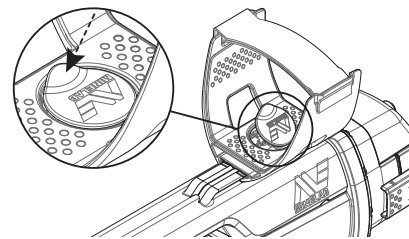
Il modulo cuffie **NON** è impermeabile. Per ulteriori informazioni sull'uso di cuffie impermeabili, consultare il Manuale di istruzioni del detector CTX 3030.

Montaggio del bracciolo

1. Sollevare il blocco bracciolo finché non è completamente aperto. Far scivolare il bracciolo lungo la guida fino all'estremità superiore del telaio. Verificare che i lati obliqui del bracciolo siano rivolti verso il pannello di controllo.



2. Spostare il bracciolo lungo la guida in modo che sarà posizionato comodamente quasi sotto il gomito quando si tiene il detector.
3. Spingere verso il basso il blocco bracciolo per fissare il bracciolo in posizione.



Regolazione della cinturino del bracciolo

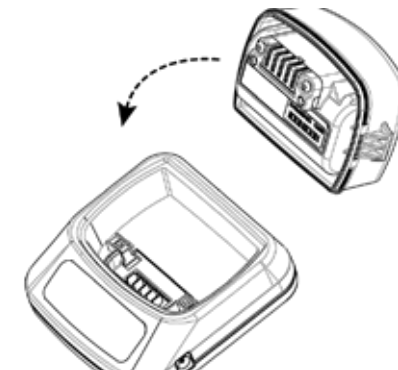
1. Allentare il cinturino sul bracciolo
2. Stringere il cinturino fino a quando il braccio è sicuro nel bracciolo, e fissare.

NOTA

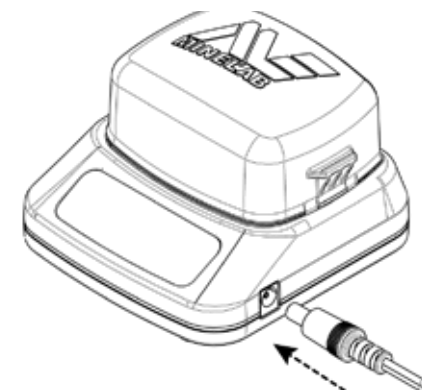
Per adattarla a un braccio più magro, montare il cinturino al contrario e avvolgerla tre volte intorno al bracciolo.

Ricarica della batteria Li-Ion con caricabatteria BC 10

1. Inserire la batteria Li-Ion nel caricabatteria, controllando il corretto allineamento dei pin.



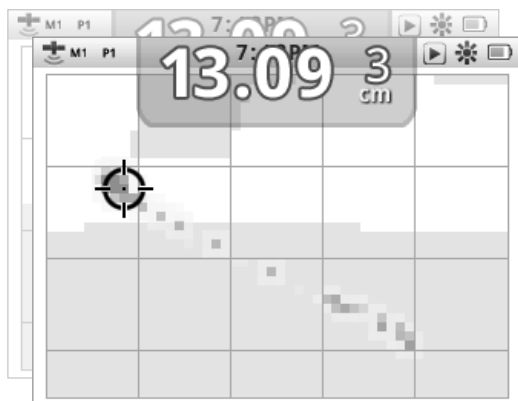
2. Collegare il connettore dell'alimentatore (o del caricabatteria da auto) alla presa del caricabatteria.



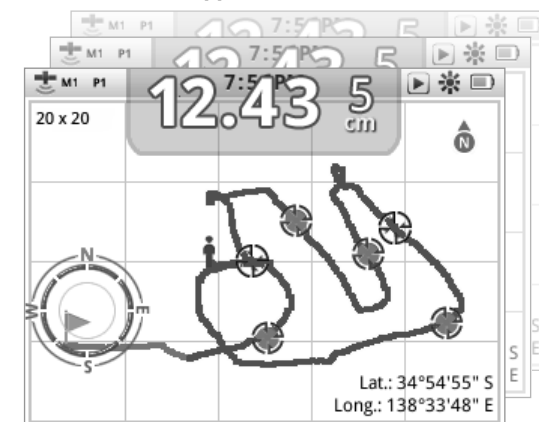
3. Collegare l'altra estremità del cavo alla presa a parete o al caricabatteria da auto e attivare l'interruttore. Attendere che venga effettuata la ricarica.

Quando la batteria è completamente carica (dopo circa 4 ore), la spia verde smette di lampeggiare.

Schermata Rileva



Schermata Mappa



Innesco

Premere per attivare la funzione Pinpoint. Effettuare una selezione nelle schermate dei menu per annullare l'operazione corrente e tornare indietro di un livello.



Pulsante di accensione

Premere per accendere o spegnere il detector CTX 3030.
Tenere premuto per reimpostare il detector.

Rileva

Premere per visualizzare la schermata Rileva e scorrere i vari modelli di discriminazione.
Tenere premuto per controllare le opzioni di rilevamento.

Identifica

Premere per accettare o rifiutare un'area target.
Tenere premuto per utilizzare la funzione Modifica dimensioni struttura.

Pulsanti di controllo schermata Rileva



Pulsante utente

Premere per attivare la funzione selezionata.
Tenere premuto per accedere al menu utente.

Mappa

Premere per visualizzare la schermata Mappa e spostarsi tra i livelli di zoom.
Tenere premuto per controllare le opzioni della mappa.

Memorizza

Premere per registrare WayPoint o FindPoint.
Tenere premuto per accedere al menu GeoHunt.

Pulsanti di controllo schermata Mappa



Pulsanti funzione



Menu/Selezione

Tenere premuto per accedere alla schermata del menu principale.
Effettuare una selezione nei menu per selezionare un'opzione.

Audio/Freccia Destra

Tenere premuto per accedere al menu rapido Audio.
Premere per regolare l'audio.
Effettuare una selezione nei menu per spostarsi a destra.



Bilanciamento del terreno/Freccia Giù

Tenere premuto per accedere al menu Bilanciamento del terreno.
Premere per regolare il bilanciamento del terreno.
Effettuare una selezione nei menu per spostarsi in basso.



Eliminazione disturbi/Freccia Su

Tenere premuto per accedere al menu rapido Eliminazione disturbi.
Premere per regolare l'eliminazione dei disturbi.
Effettuare una selezione nei menu per spostarsi in alto.

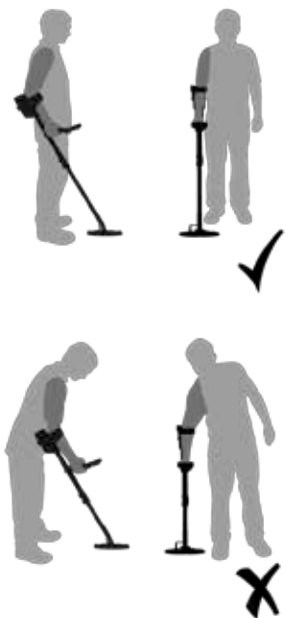


Sensibilità/Freccia Sinistra

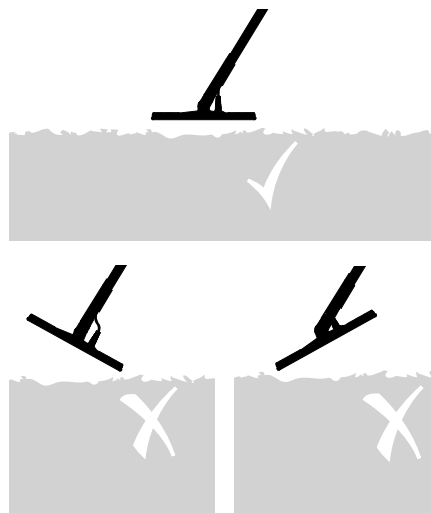
Tenere premuto per accedere al menu rapido Sensibilità.
Premere per regolare la sensibilità.
Effettuare una selezione nei menu per spostarsi a sinistra.



Regolazione della lunghezza delle aste



Regolazione dell'angolazione della piastra



Accensione e uso immediato



Per accendere il detector, premere il pulsante di accensione.

Viene visualizzata la schermata iniziale e viene emesso un suono, quindi si apre la schermata Rileva.



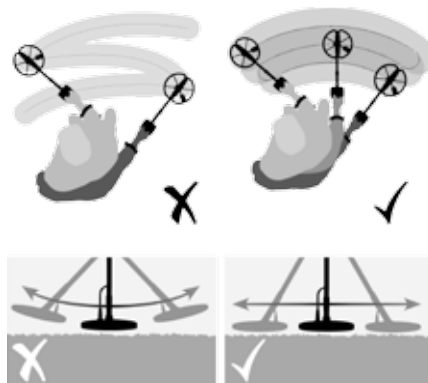
Se la visualizzazione è irregolare a causa di interferenze elettriche, premere Eliminazione disturbi e attendere circa 25 secondi.

Il detector CTX 3030 è pronto per accompagnarvi alla scoperta di tesori.

Passaggio della piastra

Passare la piastra sul terreno con un movimento oscillante da lato a lato, facendo un passo avanti dopo ogni oscillazione. Al ritorno, ripassare parzialmente sul terreno esaminato per avere la certezza di coprire tutta l'area.

La velocità media di oscillazione è quattro secondi da sinistra a destra a sinistra.



Per ulteriori dettagli sull'uso del detector CTX 3030, consultare il Manuale di istruzioni fornito nel CD allegato.

CONFORMITÀ

Informazioni per l'utente (Sezione 15.105 norme FCC)

NOTA: dispositivi di Classe B

Questa apparecchiatura è stata testata e ritenuta conforme ai limiti per i dispositivi digitali di Classe B, ai sensi della Sezione 15 delle norme FCC. Tali limiti mirano a fornire una protezione adeguata contro le interferenze dannose in installazioni domestiche.

Questa apparecchiatura genera, utilizza e può emettere energia in radiofrequenza: in caso di installazione e uso non conformi alle presenti istruzioni, può provocare interferenze dannose per le radiocomunicazioni. Tuttavia, è impossibile garantire che non si verifichino interferenze nelle singole installazioni. Qualora vengano effettivamente provocate interferenze dannose alla ricezione radiofonica o televisiva, determinabili spegnendo e accendendo l'apparecchiatura, l'utente può provare a eliminare il disturbo adottando qualcuna delle seguenti contromisure:

- riorientare o spostare l'antenna ricevente
- aumentare la distanza tra l'apparecchiatura e il ricevitore
- collegare l'apparecchiatura a una presa su un circuito diverso da quello cui è collegato il ricevitore
- rivolgersi al rivenditore o a un tecnico radio/TV esperto per una consulenza

DICHIARAZIONE DI NON RESPONSABILITÀ

Il metal detector Minelab cui si riferisce questo manuale di istruzioni è stato progettato e realizzato espressamente come un'apparecchiatura di qualità per amatori e se ne consiglia l'uso per il rilevamento di monete, preziosi e metalli in genere in ambienti non pericolosi. Questo metal detector non è stato progettato per lo sminamento o come strumento di rilevamento di ordigni inesplosi.

NOTA BENE

Poiché sono disponibili numerose opzioni per questo detector, l'apparecchiatura può variare a seconda del modello e degli elementi ordinati con il detector. Inoltre, alcune descrizioni e illustrazioni presenti nel manuale possono essere diverse dall'esatto modello acquistato. Minelab si riserva anche il diritto di adattarsi al costante progresso tecnologico introducendo in qualunque momento modifiche a design, apparecchiatura e caratteristiche tecniche.

SOFTWARE

Alcuni componenti del software di Minelab CTX 3030 sono soggetti alla GNU General Public License, versione 2 ('GPLv2', www.gnu.org/copyleft/gpl.html) o ad altre licenze open source ('Software open source'). In conformità ai termini di queste licenze per il Software open source, il Software open source che Minelab utilizza, modifica e distribuisce è reso disponibile al pubblico sotto forma di codice sorgente all'indirizzo www.minelab.com/open-source. I dettagli completi delle licenze applicabili possono essere scaricati da questo sito Web e si trovano anche sul CD di installazione incluso nella confezione del detector CTX 3030.



Ważne informacje dot bezpieczeństwa

Zabrania się korzystania z tego urządzenia dzieciom poniżej 8. roku życia.

To urządzenie może być używane przez dzieci w wieku 8 lat i starsze oraz osoby z ograniczoną sprawnością fizyczną, sensoryczną lub umysłową, jak również przez osoby bez doświadczenia czy wiedzy, jeśli sprawowany jest nad nimi nadzór lub jeśli otrzymają instrukcje dotyczące używania urządzenia w sposób bezpieczny oraz zrozumieją związane z tym zagrożenia. Dzieci nie powinny bawić się tym urządzeniem. Czyszczenie i konserwacja urządzenia nie powinny być przeprowadzone przez dzieci bez nadzoru.

Gratulujemy zakupu wykrywacza metali

CTX 3030
firmy Minelab.

Gratulujemy zakupu nowego urządzenia Minelab CTX 3030.

Wykrywanie metali to fascynujące zajęcie, które daje dużą satysfakcję sporej liczbie osób na całym świecie. Urządzenie CTX 3030 sprawi, że dołączysz do grona wielu odkrywców, którzy cieszą się sukcesami, łącząc pasję do hobby uprawianego na świeżym powietrzu z emocjami, jakie towarzyszą im, gdy regularnie znajdują cenne monety, relikty oraz biżuterię.

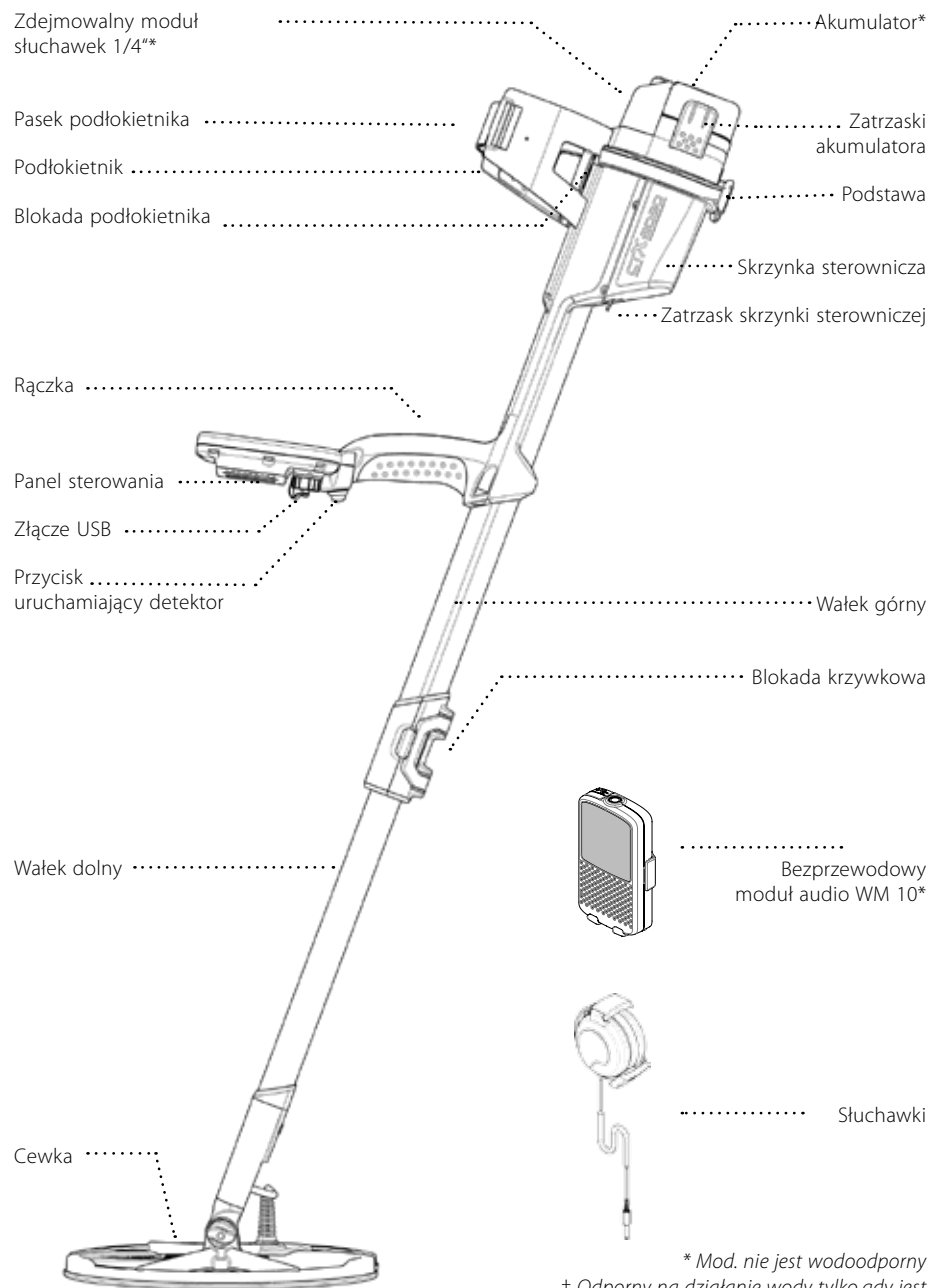
CTX 3030 to najbardziej zaawansowany wykrywacz SKARBÓW firmy Minelab, który zapewnia znakomite efekty wykrywania. To urządzenie, jak żadne inne, umożliwi Ci odnalezienie większej ilości skarbów pomiędzy śmieciami. Urządzenie obejmuje zintegrowane funkcje GPS, bezprzewodowe opcje audio oraz najbardziej zaawansowaną opcję dyskryminacji celu, które zamknięto w eleganckiej, solidnej i wodoodpornej konstrukcji.

Korzystając z CTX 3030 oraz komputerowej aplikacji Xchange 2, możesz pobierać, ładować, edytować i magazynować na swoim komputerze (stacjonarnym) ustawienia wykrywacza oraz dane GPS, takie jak FindPoint (lokalizacje znalezisk) oraz GeoHunt (wszystkie poszukiwania).

Urządzenie CTX 3030 jest w stanie zlokalizować cenne, metalowe przedmioty w różnych rodzajach gleb zmineralizowanych, włącznie z glebami o niezwykle wysokim poziomie zasolenia, wodzie morskiej, mokrym piasku plażowym oraz glebach o właściwościach magnetycznych. Dzięki elastycznym funkcjom możesz bez problemu dostosować urządzenie pod kątem swoich wymagań.

W niniejszej Skróconej instrukcji obsługi zawarto informacje dotyczące sposobu montażu wykrywacza, ładowania akumulatora oraz podstawowych funkcji, koniecznych do rozpoczęcia wyszukiwania przy jak najmniejszych niedogodnościach. Aby osiągnąć najlepsze wyniki pracy z CTX 3030, zalecamy przeczytanie niniejszego dokumentu oraz szczegółowej Instrukcji obsługi dostarczonej na płycie CD.

Firma Minelab życzy Ci wszelkich sukcesów podczas pracy z urządzeniem CTX 3030, a także niezwykłych wrażeń podczas poznawania Technologii Odkryć Jutra.

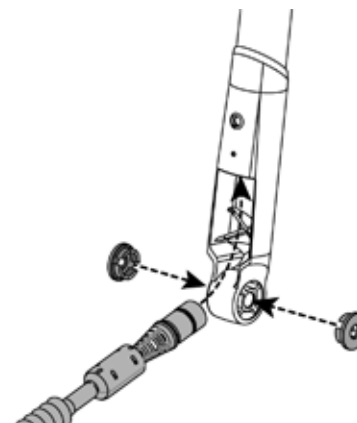


* Mod. nie jest wodoodporny

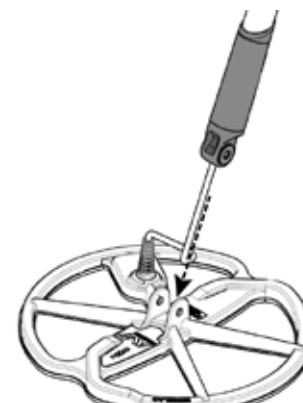
† Odporny na działanie wody tylko, gdy jest podłączony

Łączenie cewki z dolnym wałkiem

4. Włóż dwie gumowe podkładki w otwory po obu stronach wałka dolnego.
5. Poprowadź przewód cewki w górę, wewnątrz wałka dolnego.



6. Ułóż cewkę na równej powierzchni i wsuń dolny wałek w łącznik, który znajduje się na cewce. Sprawdź, czy otwarta strona wałka dolnego znajduje się naprzeciwko tylnej części cewki.

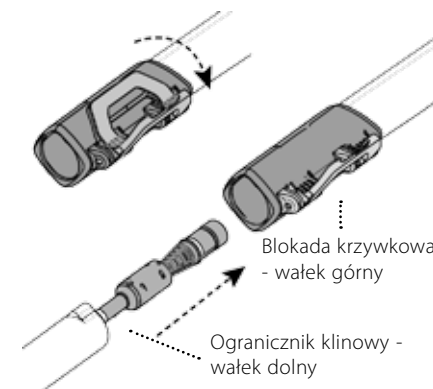


7. Przełóż śrubę przez łącznik i wałek dolny. Załóż dostarczoną nakrętkę i skręć śrubę.



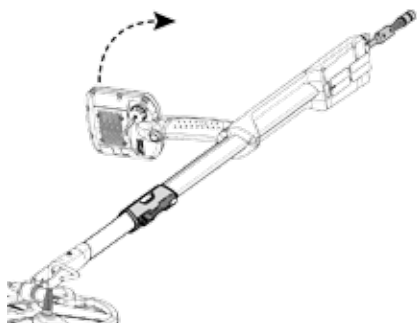
Łączenie wałka dolnego z górnym

1. Zwolnij blokadę krzywkową na wałku górnym, odciągając dźwignię od wałka.



2. Wałek dolny można włożyć do górnego tylko w jednym ustawieniu. Sprawdź, czy ogranicznik klinowy, który znajduje się w wałku dolnym, jest ustawiony równo względem wałka górnego.
3. Wsuń wałek dolny w górny tak, aby na górze pojawiły się przewód od cewki oraz ogranicznik klinowy.

4. Obroć wałek górny o 90° tak, aby panel sterowania był skierowany ku gorze.



5. Zamknij blokadę krzywkową, dociskając dźwignię do wałka.

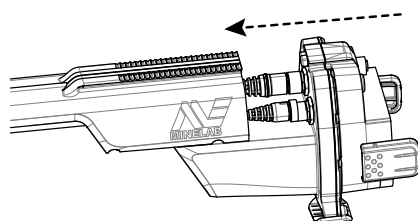


UWAGA

PUNKTY MOCOWANIA – SKRZYŃKA STEROWNICZA. Podczas przesuwania skrzynki sterowniczej na podstawie oraz zamykania zatrzasków należy zachować ostrożność.

Montaż skrzynki sterowniczej

1. Nasuń częściowo skrzynkę sterowniczą na wałek górny. W połowie drogi usłyszysz kliknięcie, które oznacza, że skrzynka została zamocowana w danym położeniu na czas montażu złązek. Podłącz przewód od cewki oraz przewody od panelu sterowania do odpowiednich złązek i skręć mocno pierścienie ustalające.



2. Przesuń skrzynkę dalej na wałek górnym, do miejsca, w którym zostanie zablokowana.
3. Dołącz akumulator do skrzynki i zamknij zatrzaski, aby go zamocować.
4. Zamocuj moduł słuchawek na skrzynce sterowniczej. Delikatnie dokręć śrubę śrubokrętem lub monetą, uważając, aby nie dokręcić jej zbyt mocno, ponieważ spowoduje to uszkodzenie gwintu.

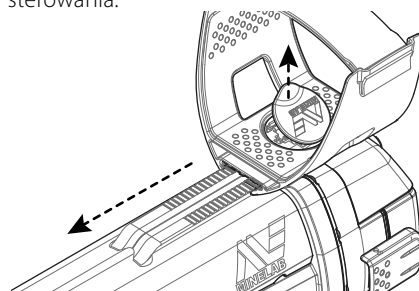


UWAGA

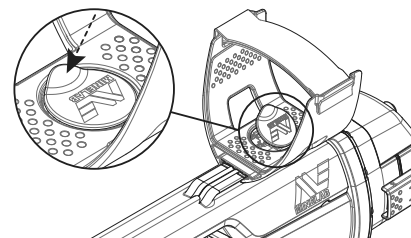
Moduł słuchawek *NIE* jest wodoodporny. Aby zapoznać się z dalszymi informacjami dotyczącymi słuchawek wodoodpornych, prosimy przejść do Instrukcji obsługi urządzenia CTX 3030.

Przymocuj podłokietnik

1. Pociągnij w górę rygiel blokady podłokietnika aż do jego pełnego otwarcia. Przesuń podłokietnik wzdłuż prowadnicy znajdującej się na górze obudowy. Zadbaj, aby pochyłe ściany podłokietnika były skierowane na panel sterowania.



2. Przesuń podłokietnik wzdłuż prowadnicy dokładnie do pozycji poniżej Twojego łokcia, aby zapewnić sobie komfort podczas pracy z wykrywaczem.
3. Wciśnij rygiel blokady podłokietnika, aby zablokować wybraną pozycję podłokietnika.



Dopasuj pasek podłokietnika

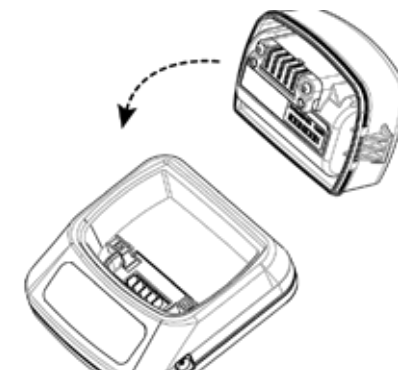
1. Odepnij pasek podłokietnika.
2. Napinaj pasek do stanu, gdy Twoje przedramię zostanie bezpiecznie i wygodnie ułożone w podłokietniku, a następnie zapnij pasek.

WSKAZÓWKA

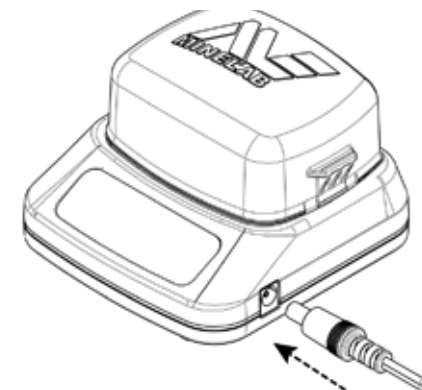
Aby dopasować podłokietnik do przedramienia o drobnej budowie, pasek może być założony odwrotnie i poprowadzony trzykrotnie przez podłokietnik.

Ładowanie akumulatora litowo-jonowego za pomocą ładowarki BC 10

1. Umieść akumulator w ładowarce, zwracając uwagę na równe ustawienie wtyków.



2. Włóż złączkę sieciową (lub samochodową) do gniazda ładowarki.



3. Podłącz drugi koniec przewodu do gniazda na ścianie (lub w samochodzie) i włącz ładowarkę. Pozostaw ładowarkę na czas ładowania akumulatora.

Po pełnym naładowaniu akumulatora (do 4 godzin), zielony wskaźnik świetlny przestanie migać.



Ekran Wykryj



Ekran Mapa

Przycisk uruchamiania

Wciśnij, aby aktywować funkcję namierzenia.
Wciśnij z poziomu ekranów menu, aby anulować bieżącą akcję i przejść o jeden poziom wstecz.

**Przycisk zasilania**

Wciśnij, aby włączyć / wyłączyć CTX 3030
Wciśnij i przytrzymaj, aby zresetować wykrywacz.

Wykryj

Wciśnij, aby wyświetlić ekran Wykryj i przełączyć Wzorce dyskryminacji
Wciśnij i przytrzymaj, aby ustawić opcje wykrywania.

Identyfikuj

Wciśnij, aby zaakceptować lub odrzucić obszar docelowy.
Wciśnij i przytrzymaj, aby edytować i zmienić rozmiar ramki.



Przyciski sterujące ekranu Wykryj

Przycisk użytkownika

Wciśnij, aby aktywować wybrane funkcje
Wciśnij i przytrzymaj, aby przejść do menu Użytkownik.

Mapa

Wciśnij, aby wyświetlić ekran mapy i przełączyć poziomy powiększenia
Wciśnij i przytrzymaj, aby ustawić opcje mapy.

Zapisz

Wciśnij, aby zapisać WayPoint lub FindPoint
Wciśnij i przytrzymaj, aby przejść do menu GeoHunt.



Przyciski sterujące ekranu Mapa

Eliminacja zakłóceń / strzałka w górę

Wciśnij i przytrzymaj, aby przejść do skróconego menu eliminacji zakłóceń.
Wciśnij, aby ustawić eliminację zakłóceń.
Wciśnij z poziomu menu, aby przejść w górę.

**Czułość / strzałka w lewo**

Wciśnij i przytrzymaj, aby przejść do skróconego menu czułości
Wciśnij, aby ustawić czułość
Wciśnij z poziomu menu, aby przejść w lewo.

**Przyciski funkcyjne**

Menu / wybierz

Wciśnij i przytrzymaj, aby przejść do ekranu menu głównego
Wciśnij z poziomu menu, aby wybrać opcję menu.

Dźwięk / strzałka w prawo

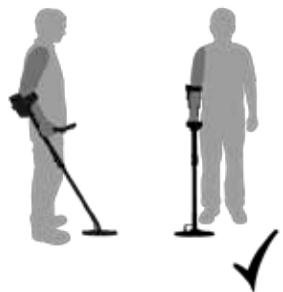
Wciśnij i przytrzymaj, aby przejść do skróconego menu dźwięku.
Wciśnij, aby ustawić dźwięk.
Wciśnij z poziomu menu, aby przejść w prawo.

**Eliminacja wpływu gruntu / strzałka w dół**

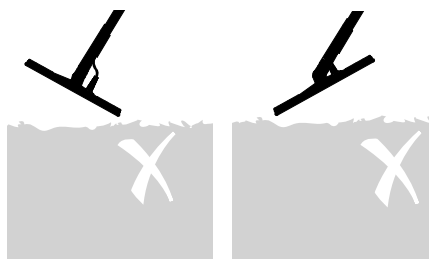
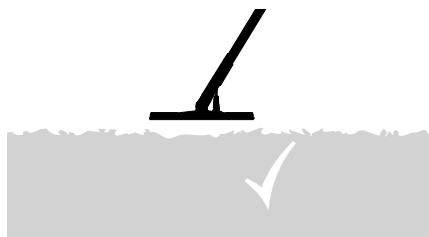
Wciśnij i przytrzymaj, aby przejść do skróconego menu eliminacji wpływu gruntu.
Wciśnij, aby ustawić eliminację wpływu gruntu.
Wciśnij z poziomu menu, aby przejść w dół.



Ustaw długość wałków



Ustaw kąt cewki



Włącz i odkrywaj



Wciśnij przycisk zasilania, aby włączyć wykrywacz.

Najpierw, wyświetlony zostanie ekran początkowy, po którym pojawi się ekran Wykryj.



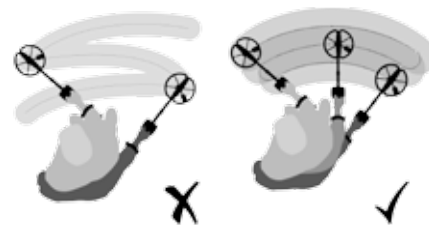
Jeżeli wykrywacz pracuje nierówno w wyniku zakłóceń elektrycznych, wciśnij Eliminacja zakłóceń i odczekaj przynajmniej 25 sekund.

CTX 3030 jest gotowy do szukania skarbów.

Poszukiwanie za pomocą cewki

Cewkę należy przenosić nad ziemią w kierunku od boku do boku, przesuwając się powoli do przodu po zakończeniu każdego ruchu cewki. Aby przeszukać cały teren, obszary przenoszenia cewki powinny delikatnie nachodzić na siebie.

Średnia prędkość przenoszenia cewki to cztery sekundy, licząc od strony lewej do prawej i z powrotem.



Aby zapoznać się ze wszystkimi szczegółami dotyczącymi CTX 3030, prosimy przejść do Instrukcji obsługi dostarczonej na płycie CD.

ZGODNOŚĆ

Informacje dla użytkownika (FCC rozdział 15.105)

UWAGA: Urządzenia klasy B

Niniejsze urządzenie zostało przetestowane i spełnia wymagania określone dla urządzeń cyfrowych klasy B zgodnie z rozdziałem 15 przepisów FCC. Wymagania te zostały określone w celu zapewnienia należytej ochrony przed szkodliwymi zakłóceniami, jakie mogą występować w otoczeniu mieszkalnym. Urządzenie to wytwarza, wykorzystuje i może emitować energię częstotliwości radiowej, a jeżeli nie zostanie zamontowane i nie będzie używane zgodnie ze wskazówkami, może wywoływać szkodliwe zakłócenia w komunikacji radiowej. Nie można jednak stwierdzić jednoznacznie, że zakłócenia te będą występowały w danym miejscu montażu urządzenia. Jeżeli niniejsze urządzenie wywołuje szkodliwe zakłócenia w odbiorze radiowym lub telewizyjnym, które można zidentyfikować poprzez wyłączenie i ponowne włączenie urządzenia, zaleca się podjęcie przez użytkownika próby usunięcia tych zakłóceń poprzez zastosowanie jednego lub kilku wymienionych poniżej środków:

- Zmiana orientacji lub położenia anteny odbiorczej
- Zwiększenie odstępów między urządzeniem a odbiornikiem
- Podłączenie urządzenia do innego gniazda zasilającego, z pominięciem gniazda, do którego podłączony jest odbiornik
- Konsultacje ze sprzedawcą lub doświadczonym technikiem RTV w celu uzyskania pomocy

ZASTRZEŻENIA PRAWNE

Omówiony w niniejszej instrukcji obsługi wykrywacz metali firmy Minelab został zaprojektowany i wyprodukowany specjalnie jako wysokiej jakości wykrywacz metali, przeznaczony dla hobbystów, a zalecany zakres zastosowania urządzenia obejmuje wykrywanie monet, cennych przedmiotów oraz zwykłych przedmiotów metalowych w bezpiecznych otoczeniach. Niniejszy wykrywacz metali nie jest przeznaczony do stosowania jako wykrywacz min lub przyrząd do wykrywania ostrej amunicji.

UWAGA

Z uwagi na to, że dla tego wykrywacza mogą być dostępne różne opcje, wersje urządzenia mogą się różnić w zależności od modelu lub zamówionych elementów wykrywacza. Pewne opisy oraz ilustracje mogą również różnić się (w niniejszej instrukcji) od dokładnego zakupionego przez Państwa modelu. Dodatkowo, firma Minelab zastrzega sobie prawo do podejmowania odpowiednich działań związanych z rozwojem techniki poprzez wprowadzanie w dowolnej chwili zmian w zakresie konstrukcji, urządzenia oraz jego właściwości technicznych.

OPROGRAMOWANIE

Pewne elementy oprogramowania dostarczanego wraz z urządzeniem CTX 3030 firmy Minelab podlegają wersji 2 licencji wolnego i otwartego oprogramowania GNU General Public License („GPLv2”, www.gnu.org/copyleft/gpl.html) lub innym licencjom na oprogramowanie otwarte (Open Source) („Oprogramowanie otwarte (Open Source)”). Zachowując zgodność z warunkami licencji na oprogramowanie otwarte (Open Source), oprogramowanie tego typu, które zostało wykorzystane i zmodyfikowane przez firmę Minelab i które jest przez nią rozprowadzane, jest dostępne w formie kodu źródłowego udostępnionego pod adresem www.minelab.com/open-source. Na tej stronie udostępnione są również do pobrania pełne, szczegółowe informacje dotyczące stosowania licencji. Informacje te są także zapisane na płycie instalacyjnej dostarczonej w zestawie z wykrywaczem CTX 3030.



Informações de segurança importantes

É proibida a utilização deste aparelho por crianças com menos de 8 anos.

Este aparelho pode ser utilizado por crianças com 8 anos ou mais e por pessoas com capacidades físicas, sensoriais ou mentais reduzidas, ou com falta de experiência e conhecimento, se tiverem supervisão ou se lhes forem dadas instruções relativamente à utilização do aparelho de forma segura e compreenderem os perigos envolvidos. As crianças não devem brincar com o aparelho. A limpeza e manutenção por parte do utilizador não devem ser feitas por crianças sem supervisão.

Parabéns pela aquisição do seu detetor de metais

CTX 3030

Minelab!

Parabéns pela aquisição do seu novo Minelab CTX 3030.

A deteção de metais é uma atividade fascinante e recompensadora desfrutada por muitas pessoas em todo o mundo. Com o seu CTX 3030 irá tornar-se num dos vários detetoristas bem sucedidos que combinam a sua paixão pelo ar livre com o entusiasmo de descobrir com regularidade moedas valiosas, relíquias, ouro e jóias.

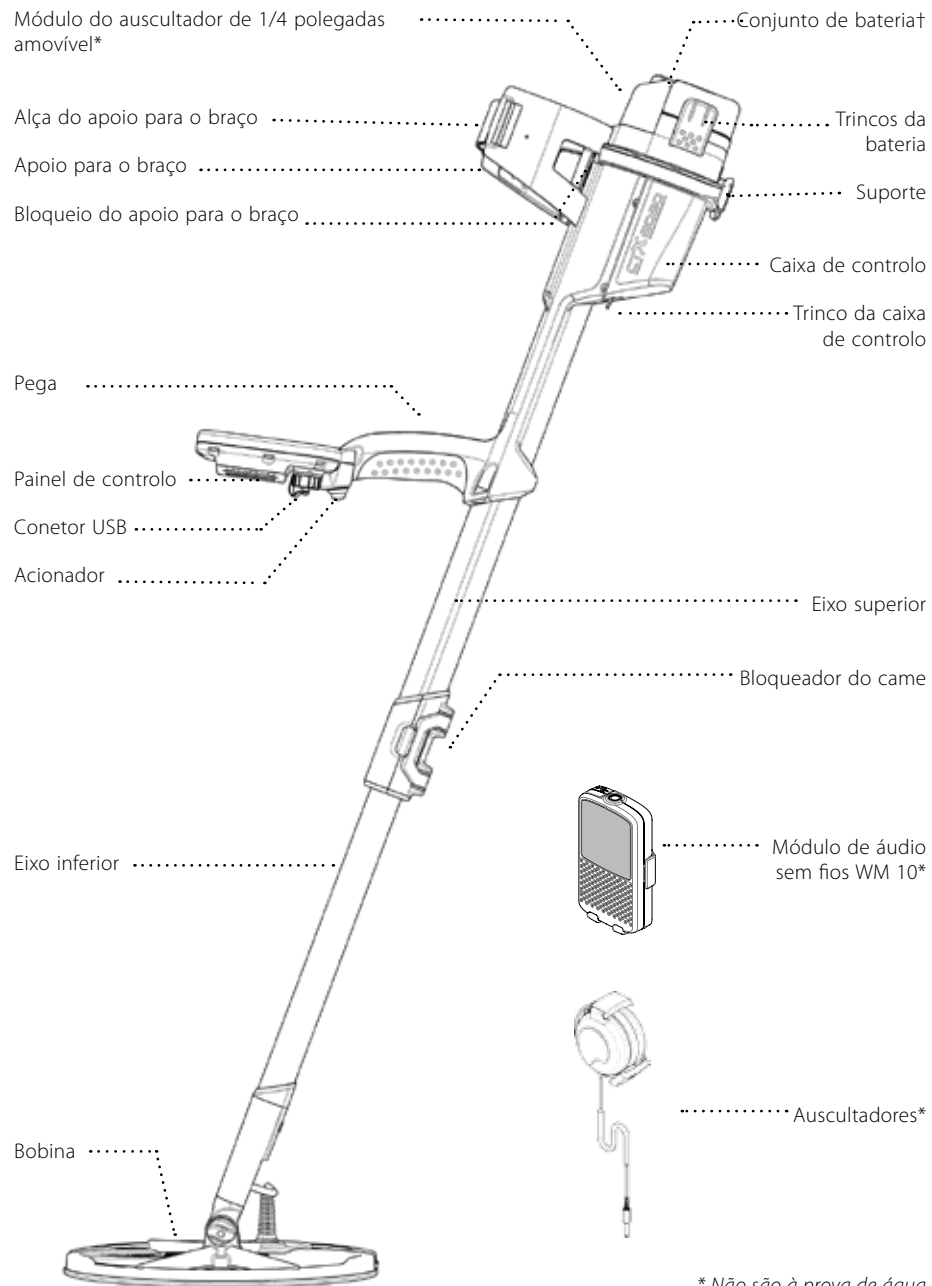
O CTX 3030 é o detetor de TESOUROS de alto desempenho mais avançado da Minelab e irá encontrar-lhe mais tesouro entre o lixo do que qualquer outro detetor. Incorpora funções GPS integradas, opções de áudio sem fios e a discriminação dos alvos mais avançada disponível num modelo elegante, resistente e à prova de água.

Com a aplicação para computador pessoal XChange 2 e o CTX 3030 pode transferir, carregar, editar e armazenar definições do detetor e dados GPS, tais como FindPoints (encontrar localizações) e GeoHunts (caçadas completas), utilizando o seu computador pessoal (PC).

O CTX 3030 irá localizar objetos metálicos valiosos numa variedade de condições de solo mineralizado, incluindo solos extremamente salgados, água do mar, areia de praia húmida e condições de solo altamente magnético. As características versáteis permitem-lhe facilmente personalizar o seu CTX 3030 para as suas necessidades específicas.

Este guia de iniciação explica a montagem do detetor, o carregamento de bateria e as funções básicas necessárias para detetar com o mínimo de complicações. Para obter os melhores resultados do seu CTX 3030 recomendamos a leitura deste guia e também do manual de instruções integral presente no CD fornecido.

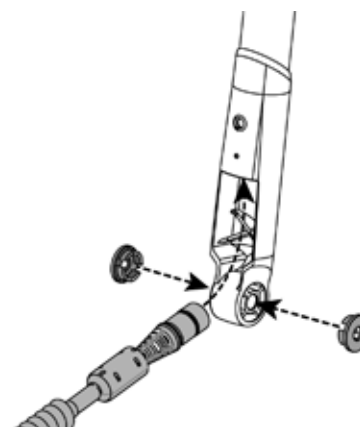
A Minelab deseja-lhe todo o sucesso com o seu CTX 3030 e na experiência "do futuro da descoberta".



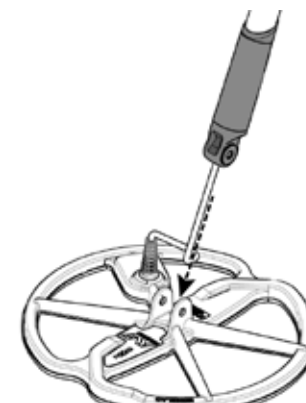
* Não são à prova de água
 † Apenas à prova de água quando ligado

Prender a bobina ao eixo inferior

4. Coloque as duas anilhas de borracha nos orifícios em cada um dos lados do eixo inferior.
5. Introduza o cabo da bobina pelo interior do eixo inferior.



6. Posicione a bobina sobre uma superfície plana e deslize o eixo inferior em direção ao suporte no topo da bobina. Certifique-se de que o lado aberto do eixo inferior está virado para a bobina.

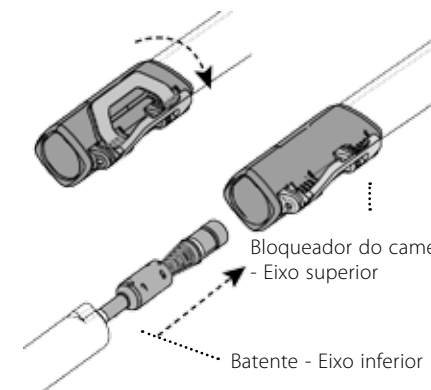


7. Introduza o parafuso através do eixo inferior e do suporte. Aperte com a porca fornecida.



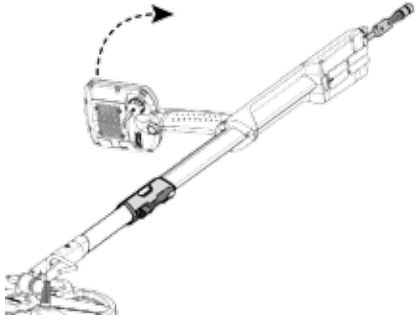
Prender o eixo inferior ao eixo superior

1. Liberte o bloqueador do came no eixo superior puxando a alavanca para fora do eixo.



2. O eixo inferior apenas pode ser inserido no eixo superior numa única orientação. Certifique-se de que o batente no eixo inferior está alinhado com o eixo superior.
3. Deslize o eixo inferior em direção ao eixo superior até que o cabo da bobina e o batente apareça no topo.

4. Gire o eixo superior 90° de forma a que os pontos do painel de controlo apontem para cima.



5. Bloquee o bloqueador do came ao pressionar a alavanca em direção ao eixo

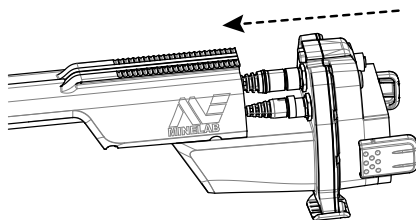


ADVERTÊNCIA

PONTOS DE FIXAÇÃO - CAIXA DE CONTROLO. Tenha atenção quando deslizar a caixa de controlo pelo corpo do aparelho e quando operar o trinco da caixa de controlo.

Prender a caixa de controlo

1. Deslize a caixa de controlo parcialmente sobre o eixo superior. Quando esta alcançar sensivelmente o meio irá emitir um clique ao encaixar e irá manter-se na sua posição enquanto os conectores são encaixados. Prenda a bobina e os cabos do painel de controlo aos seus respetivos conectores e aperte firmemente os anéis de retenção.



2. Deslize a caixa de controlo ao longo do eixo superior até esta encaixar corretamente.
3. Encaixe o conjunto de bateria na caixa de controlo e feche os trincos para o manter em segurança.
4. Encaixe o módulo do auscultador na caixa de controlo. Utilize uma chave de fendas ou uma moeda para apertar ligeiramente o parafuso, tendo o cuidado de não danificar a rosca ao aparafusar demasiado.

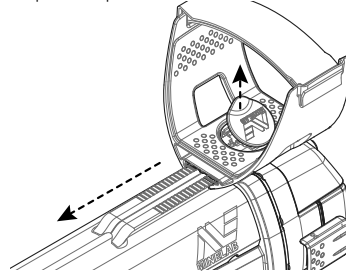


NOTA

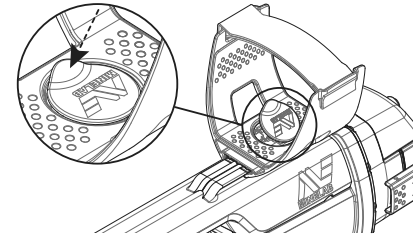
O módulo do auscultador NÃO é à prova de água. Consulte o manual de instruções do CTX 3030 para mais informações sobre como utilizar os auscultadores à prova de água.

Prender apoio para o braço

1. Levante a trava do apoio de braço até que esteja totalmente aberta. Deslize o apoio de braço no trilho na parte superior do chassis. Assegure-se que os lados inclinados do apoio de braço estejam de frente para o painel de controle.



2. Deslize o apoio de braço ao longo do trilho de modo que fique posicionado confortavelmente logo abaixo do cotovelo quando o detector for usado.
3. Empurre a trava do apoio de braço para baixo a fim de garantir que ele fique na posição adequada.



Ajustar a alça do apoio para o braço

1. Solte a alça do apoio para o braço levantando a extremidade superior.
2. Ajuste a alça até que o seu braço esteja seguro no apoio para o braço e prenda.

NOTA

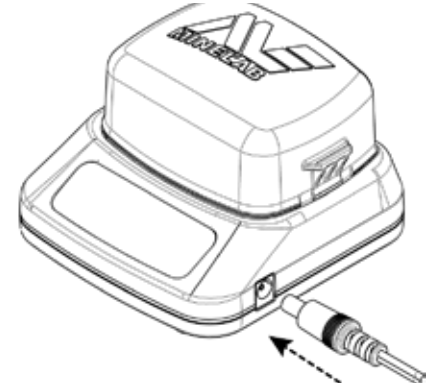
Para se ajustar a um braço mais pequeno, a alça pode ser ajustada ao contrário e passada pelo apoio do braço três vezes.

Recarregar o conjunto de bateria de íões de lítio com carregador de bateria BC 10

1. Coloque o conjunto de bateria de íões de lítio na unidade do carregador, certificando-se de que os pinos estão alinhados.



2. Introduza o conector do conjunto de ficha (ou carregador de automóvel) na tomada da unidade do carregador.



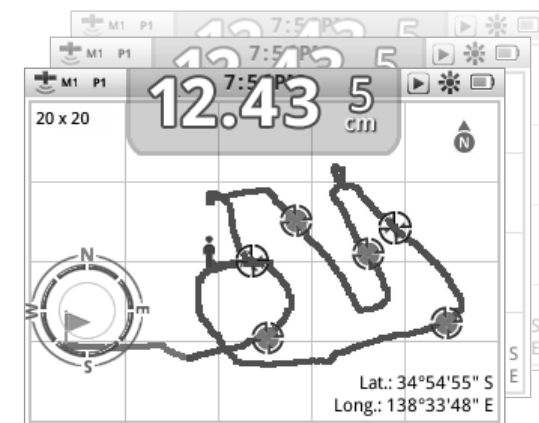
3. Introduza a outra extremidade do cabo na tomada de parede (ou tomada de isqueiro do automóvel) e ligue o interruptor. Deixe a unidade recarregar.

A luz indicadora verde irá parar de piscar quando a bateria estiver totalmente carregada (até 4 horas).

Ecrã de deteção



Ecrã de mapa

**Acionador**

Pressione para ativar a função Pinpoint.
Pressione a partir dos ecrãs de menu para cancelar a ação atual e recuar um nível.

**Botão de alimentação**

Pressione para ligar/desligar o CTX 3030
Pressione continuamente para reiniciar o detetor

Detetar

Pressione para ver o ecrã de deteção e alternar entre os padrões de discriminação
Pressione continuamente para controlar as opções de deteção

Identificar

Pressione para aceitar ou rejeitar uma área alvo
Pressione continuamente para Editar tamanho do cursor



Botões de controlo do ecrã de deteção

Botão do utilizador

Pressione para ativar a sua função selecionada
Pressione continuamente para aceder ao menu Utilizador

Mapa

Pressione para ver o ecrã de mapa e alternar entre níveis de zoom
Pressione continuamente para controlar as opções do mapa

Armazenar

Pressione para gravar um WayPoint ou FindPoint
Pressione continuamente para aceder ao menu GeoHunt



Botões de controlo do ecrã de mapa

Botões de função**Menu/Selecionar**

Pressione continuamente para aceder ao ecrã Menu principal
Pressione a partir dos menus para selecionar uma opção de menu

Áudio/Seta para a direita

Pressione continuamente para aceder ao menu rápido Áudio
Pressione para ajustar o áudio
Pressione a partir dos menus para mover para a direita

**Ajuste de sensibilidade ao solo/Seta para baixo**

Pressione continuamente para aceder ao menu rápido Ajuste de sensibilidade ao solo
Pressione para regular o Ajuste de sensibilidade ao solo
Pressione a partir dos menus para mover para baixo

**Cancelamento de ruído/Seta para cima**

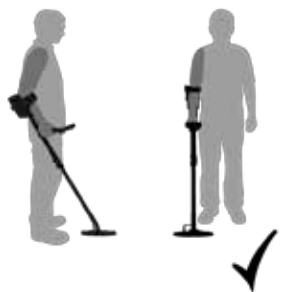
Pressione continuamente para aceder ao menu rápido Cancelamento de ruído
Pressione para ajustar Cancelamento de ruído
Pressione a partir dos menus para mover para cima

**Sensibilidade/Seta para a esquerda**

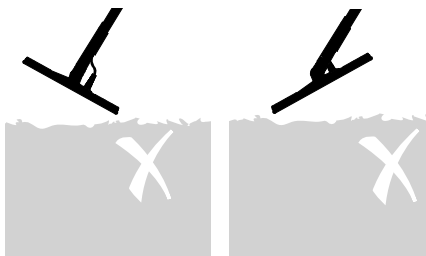
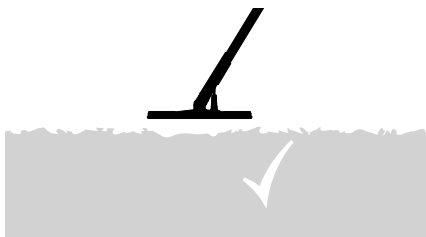
Pressione continuamente para aceder ao menu rápido Sensibilidade
Pressione para ajustar a sensibilidade
Pressione a partir dos menus para mover para a esquerda




Ajustar o comprimento dos eixos




Ajustar o ângulo da bobina



Ligar e começar

 Pressione o botão de alimentação para ligar o detetor.

O detetor começará com um ecrã e tom de iniciação, após o qual irá surgir o ecrã de deteção.

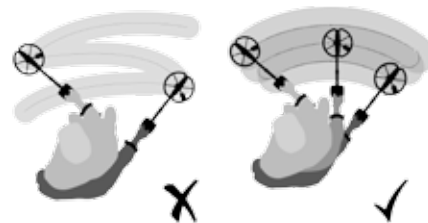
 Se o detetor apresentar um funcionamento irregular devido às interferências elétricas, pressione Cancelamento de ruído e aguarde aproximadamente 25 segundos.

O CTX 3030 está pronto para encontrar tesouro.

Varrimento da bobina

Realize o varrimento da bobina sobre o solo em movimentos de lado a lado à medida que caminha lentamente no final de cada varrimento. Abranja ligeiramente o varrimento anterior para assegurar uma cobertura total do solo.

Uma velocidade média de varrimento é de quatro segundos da esquerda para a direita e para a esquerda.



Para informações mais pormenorizadas sobre como utilizar o seu CTX 3030, consulte o manual de instruções presente no CD fornecido.

CONFORMIDADE

Informação para o utilizador (FCC Parte 15.105)

NOTA: Dispositivos de Classe B

Este equipamento foi testado e está em conformidade com os limites para um dispositivo digital de Classe B, nos termos da parte 15 das Regras da FCC. Estes limites foram concebidos para fornecer uma proteção razoável contra interferências prejudiciais numa instalação residencial. Este equipamento gera, utiliza e pode irradiar energia de radiofrequência e, se não for instalado e utilizado de acordo com as instruções, pode causar interferências prejudiciais nas comunicações de rádio. No entanto, não existe qualquer garantia de que não ocorrerão interferências numa instalação específica. Se este equipamento causar interferências prejudiciais à receção de rádio ou televisão, que pode ser determinada ligando e desligando o equipamento, o utilizador deve tentar corrigir as interferências através de uma ou mais das seguintes medidas:

- Reorientar ou reposicionar a antena de receção;
- Aumentar a distância entre o equipamento e o recetor;
- Ligar o equipamento a uma tomada num circuito diferente daquele ao qual o recetor está ligado;
- Consultar o revendedor ou um técnico de rádio/TV qualificado para obter assistência.

RENÚNCIA DE RESPONSABILIDADE

O detetor de metais Minelab abordado neste manual de instruções foi expressamente concebido e fabricado como um detetor de metais de qualidade para não profissionais e recomenda-se a sua utilização na deteção de moedas, tesouros e metais em geral em ambientes não perigosos. Este detetor de metais não foi concebido para ser utilizado como detetor de minas ou como ferramenta de deteção de munições ativas.

TENHA EM ATENÇÃO

Uma vez que podem existir diversas opções disponíveis para este detetor, o equipamento pode variar em função do modelo ou itens encomendados com o seu detetor. Algumas das descrições e ilustrações podem ser diferentes (neste manual) do modelo exato que adquiriu. Além disso, a Minelab reserva o direito de responder a novos progressos técnicos introduzindo alterações nas características técnicas, equipamento e conceção em qualquer momento.

SOFTWARE

Alguns componentes do software para o Minelab CTX 3030 estão sujeitos à Licença Pública Geral GNU, Versão 2 ("GPLv2", www.gnu.org/copyleft/gpl.html), ou outras licenças de código aberto ("Software de código aberto"). Em conformidade com os termos destas licenças de Software de código aberto, o Software de código aberto que a Minelab utiliza, modifica e distribui é disponibilizada ao público, na forma de código-fonte, em www.minelab.com/open-source. completas sobre as licenças aplicáveis podem ser descarregados a partir deste site Web, e podem também ser encontradas no CD de instalação incluído na caixa do com o detetor CTX 3030.



Важная информация о безопасности

Запрещается использование этого устройства детьми младше 8 лет.

Это устройство могут использовать дети в возрасте 8 лет и старше, лица с ограниченными физическими, сенсорными или умственными способностями и лица без соответствующих знаний и опыта, если они находятся под присмотром или проинструктированы о безопасном использовании прибора и осознают возможные опасности. Следите за тем, чтобы дети не играли с прибором. Чистка и обслуживание прибора детьми без присмотра взрослых не разрешается.

Поздравляем с приобретением металлоискателя Minelab

CTX 3030

Поздравляем с приобретением нового металлоискателя Minelab CTX 3030.

Поиск металлических предметов — это увлекательное и прибыльное занятие, которым с удовольствием занимаются многие люди по всему миру. С металлоискателем CTX 3030 вы станете одним из многих успешных кладоискателей, сочетающих свое увлечение времяпровождением на свежем воздухе с постоянным эмоциональным возбуждением, которым сопровождается поиск ценностей, таких как монеты, реликвии, золото и ювелирные украшения.

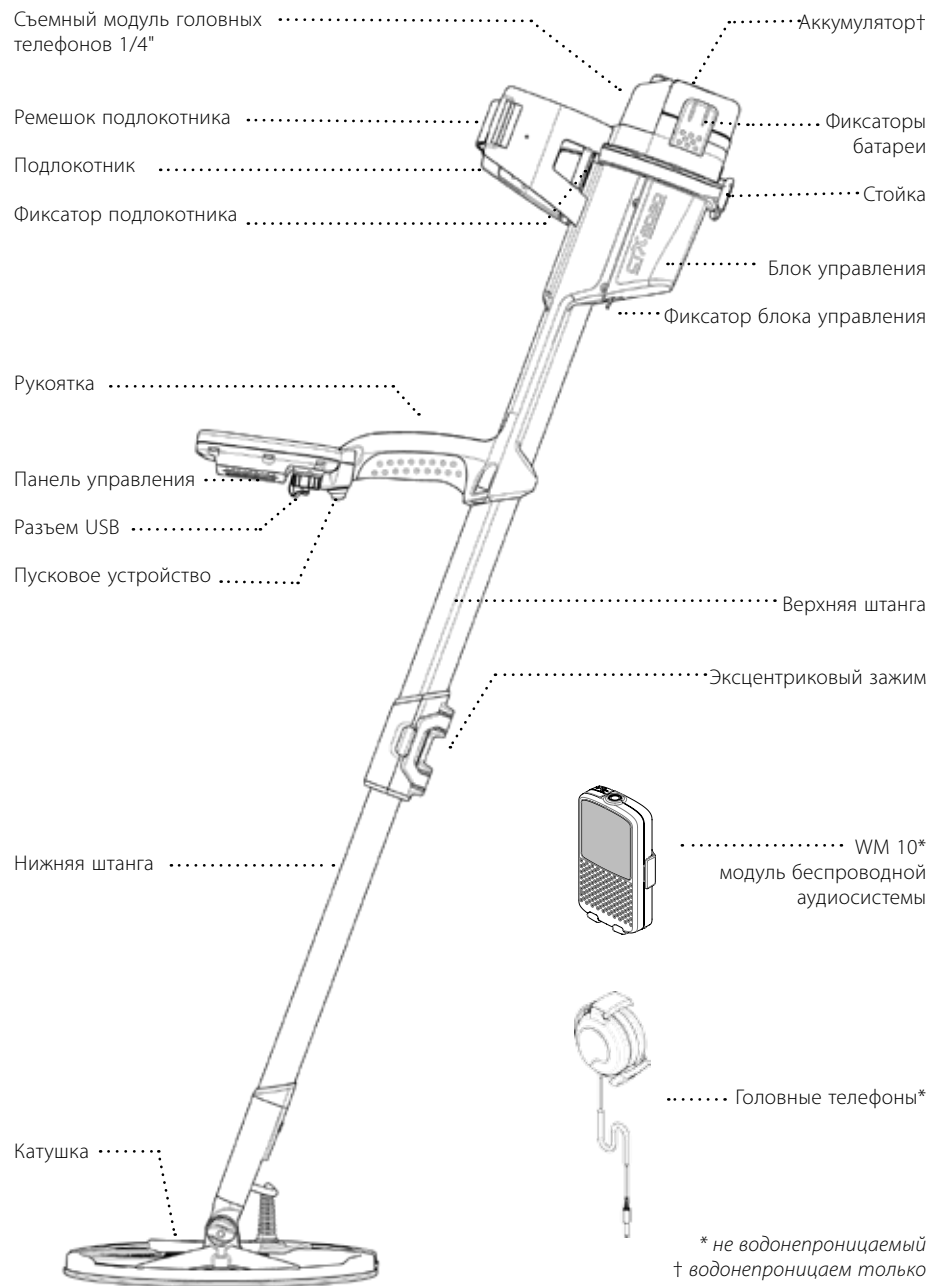
CTX 3030 — это самый совершенный высокоэффективный металлоискатель Minelab для поиска КЛАДОВ. Он легче чем любой другой металлоискатель отличит клад от мусора. В его состав включены встроенные функции GPS, различные варианты беспроводной аудиосистемы и самый совершенный прибор для дискриминации целевых объектов. Все это представлено в виде элегантной и прочной водонепроницаемой конструкции.

С помощью CTX 3030 и прикладной программы для ПК XChange 2, которая позволяет сохранять и загружать с ПК в прибор и обратно настройки детектора и данные системы GPS, такие как FindPoints (точки находок) и GeoHunts (накопленные поисковые данные) с помощью персонального компьютера (ПК).

CTX 3030 позволяет обнаруживать объекты из ценных металлов в грунтах различной степени минерализации, в том числе в крайне засоленных почвах, морской воде, во влажном песке пляжей и в грунтах с высоким содержанием минеральных частиц, влияющих на электромагнитное поле. Разнообразные возможности позволяют приспособить CTX 3030 к специфическим требованиям пользователя.

В данном руководстве «Начало работы» приведено описание металлоискателя в сборе, порядка зарядки аккумуляторной батареи, а также основных функций, используемых для обнаружения металлических объектов с минимальными затратами времени. Для достижения лучших результатов при использовании CTX 3030 рекомендуется изучить данное руководство, а также полное руководство пользователя, которое имеется на компакт-диске, входящем в комплект поставки.

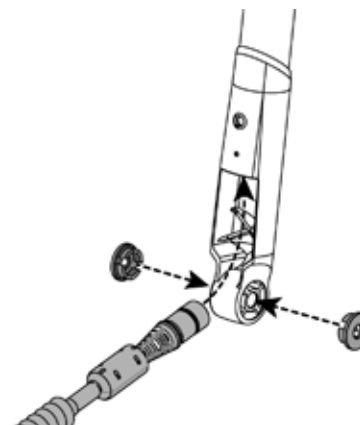
Компания Minelab желает вам дальнейших успехов в использовании CTX 3030 и полезного опыта, который приобретается при использовании технологий будущего для поисковых работ.



* не водонепроницаемый
† водонепроницаем только в установленном положении

Присоединение катушки к нижней штанге

1. Вставьте две резиновые прокладки в отверстия по обе стороны нижней штанги.
2. Протяните провод катушки вверх через полость нижней штанги.



3. Поместите катушку на плоскую поверхность и вставьте нижнюю штангу в кронштейн, расположенный в верхней части катушки. Убедитесь в том, что открытая сторона нижней штанги обращена к тыльной стороне катушки.

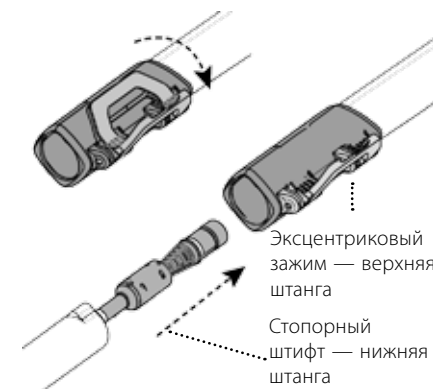


4. Проденьте болт через нижнюю штангу и кронштейн. Закрепите его с помощью гайки, входящей в комплект поставки.



Соединение верхней и нижней штанги

1. Откройте эксцентриковый зажим на верхней штанге, потянув рычаг в направлении от штанги.



2. Нижняя штанга вставляется в верхнюю только в одном положении. Убедитесь в том, что стопорный штифт на нижней штанге выровнен по отношению к верхней штанге.
3. Задвигайте нижнюю штангу в верхнюю до тех пор, пока провод катушки и стопорный штифт не появятся сверху.

4. Поверните верхнюю штангу на 90 градусов таким образом, чтобы панель управления была направлена вверх.



5. Зафиксируйте эксцентриковый зажим, прижав на рычаг к штанге

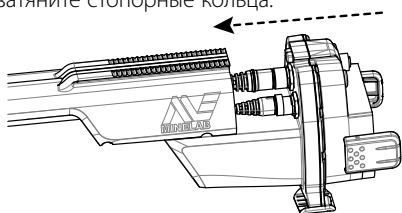


ПРЕДУПРЕЖДЕНИЕ

ТОЧКИ ЗАЩЕМЛЕНИЯ — БЛОК УПРАВЛЕНИЯ. Будьте осторожны при перемещении блока управления на шасси и при задействовании фиксатора блока управления.

Установка блока управления

1. Частично задвиньте блок управления в верхнюю штангу. По прохождении блоком управления половины длины раздается щелчок, и блок управления будет оставаться в данном положении при подключенных разъемах. Присоедините провода катушки и панели управления к соответствующим разъемам и плотно затяните стопорные кольца.



2. Продвиньте блок управления дальше вдоль верхней штанги, пока он не займет свое место.
3. Установите аккумуляторную батарею на блок управления и закройте фиксаторы, устанавливающие аккумулятор в требуемом положении.
4. Установите модуль головных телефонов на блок управления. Аккуратно затяните винт, используя для этого отвертку или монету, стараясь не прилагать излишних усилий, чтобы не повредить резьбу.

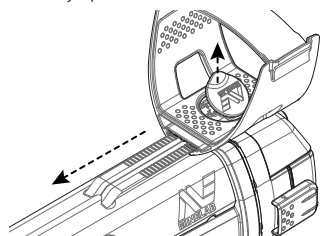


ПРИМЕЧАНИЕ

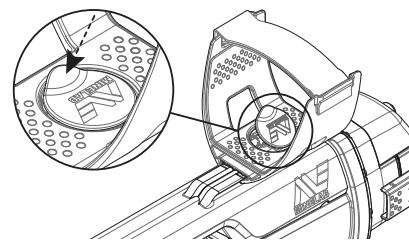
Модуль головных телефонов имеет НЕ водонепроницаемое исполнение. Более подробная информация об использовании водонепроницаемых головных телефонов приведена в руководстве пользователя СТХ 3030.

Установка подлокотника

1. Поднимите фиксатор подлокотника, пока он не будет полностью открыт. Вставьте подлокотник на рельсы верхней части шасси. Убедитесь, что наклонные стороны подлокотника обращены лицевой частью к панели управления.



2. Вставьте подлокотник в рельсы так, чтобы он расположился удобно чуть ниже локтя, когда Вы держите металлоискатель.
3. Опустите фиксатор подлокотника, чтобы надежно закрепить подлокотник в правильном положении.



Регулировка ремешка подлокотника

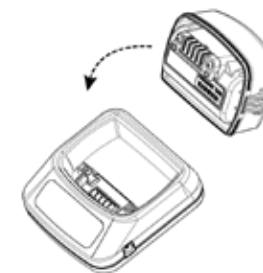
1. Ослабьте ремешок подлокотника, приподняв верхний край подлокотника.
2. Натяните ремешок до тех пор, пока рука не будет надежно зафиксирована в подлокотнике, после чего затяните его.

ПРИМЕЧАНИЕ

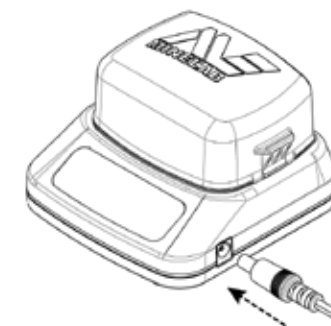
Чтобы настроить ремешок для руки меньшего размера, его необходимо перевернуть на обратную сторону и трижды продеть сквозь подлокотник.

Зарядка литий-ионного аккумулятора с помощью зарядного устройства BC 10

1. Поместите литий-ионный аккумулятор в зарядное устройство в положение контактами вверх.



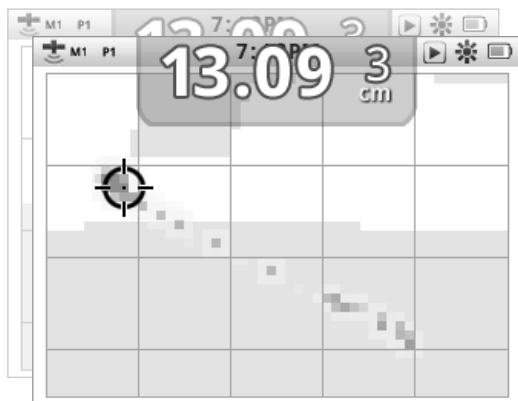
2. Вставьте провод со штекером из комплекта (или от автомобильного зарядного устройства) в разъем на зарядном устройстве.



3. Другой конец провода вставьте в сетевую розетку (или в розетку на автомобиле), после чего поверните выключатель в положение ВКЛ. Дайте время, чтобы устройство подзарядилось.

По достижении полной зарядки аккумулятора зеленый индикатор перестанет мигать (время зарядки до 4 часов).

Экран «Обнаружение»

**Кнопка питания**

Предназначена для включения/выключения СТХ 3030
Для сброса настроек металлоискателя ее следует нажать и удерживать

Обнаружение

Нажмите для просмотра экрана обнаружения и переключения между масками дискриминации
Нажмите и удерживайте для управления параметрами обнаружения

Идентификация

Нажмите для подтверждения или отказа от целевой области
Нажмите и удерживайте для изменения размера окна редактирования



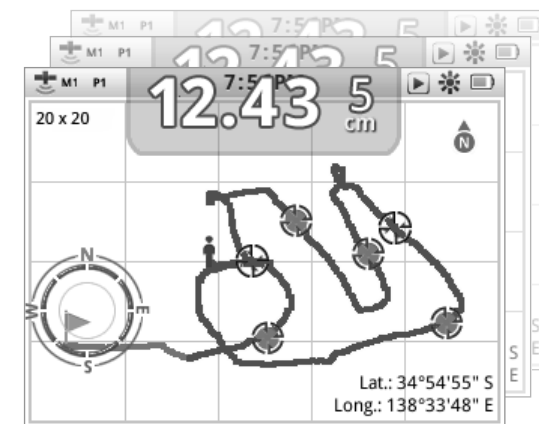
Кнопки управления экраном «Обнаружение»

**Пусковое устройство**

Нажмите для включения функции целеуказания.
При нажатии из окна меню отменяется текущее действие и осуществляется переход на один уровень назад.



Экран «Карта»

**Кнопка пользователя**

Нажмите для включения выбранной функции
Нажмите и удерживайте для перехода в меню пользователя

Карта

Нажмите для просмотра экрана карты и последовательного переключения между уровнями масштабирования
Нажмите и удерживайте для управления параметрами карты

Хранить

Нажмите для записи WayPoint (промежуточной точки) или FindPoint (точки находки)
Нажмите и удерживайте для получения доступа к меню GeoHunt (накопленные поисковые данные)



Кнопки управления экраном «Карта»

**Отстройка от помех/Стрелка вверх**

Нажмите и удерживайте для перехода в меню быстрого доступа «Отстройка от помех»
Нажмите, чтобы отрегулировать параметр «Отстройка от помех»
При нажатии из меню выполняется перемещение вверх

**Чувствительность/Стрелка влево**

Нажмите и удерживайте, чтобы перейти в меню быстрого доступа «Чувствительность»
Нажмите, чтобы отрегулировать параметр «Чувствительность»
При нажатии из меню выполняется перемещение влево

**Функциональные кнопки****Меню/Выбрать**

Нажмите и удерживайте для перехода к экрану «Главное меню»
При нажатии из меню выполняется выбор пункта меню

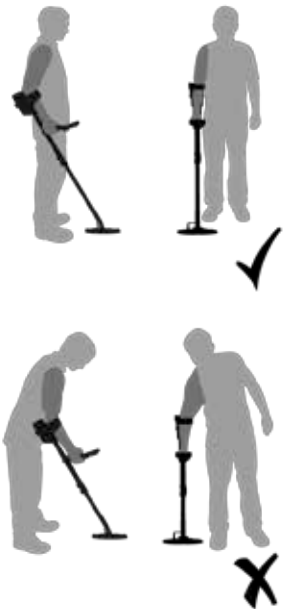
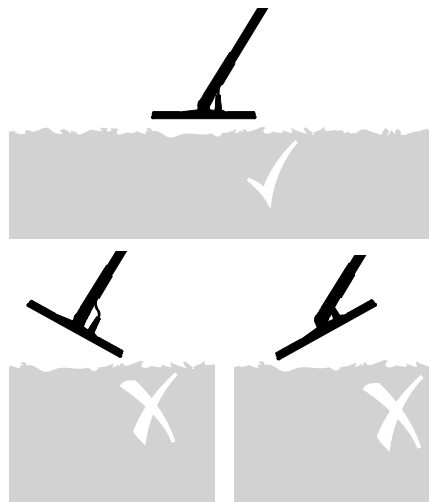
Аудио/Стрелка вправо

Нажмите и удерживайте для перехода в меню быстрого доступа «Аудио»
Нажмите, чтобы отрегулировать параметр «Аудио»
При нажатии из меню выполняется перемещение вправо

**Балансировка грунта/Стрелка вниз**

Нажмите и удерживайте для перехода в меню быстрого доступа «Балансировка грунта»
Нажмите, чтобы отрегулировать параметр «Балансировка грунта»
При нажатии из меню выполняется перемещение вниз



Регулировка длин штанг**Регулировка угла наклона катушки****Включение и начало работы**

Чтобы включить металлоискатель, нажмите кнопку «Питание».

Металлоискатель начнет работу с отображения начального экрана, после чего появится экран «Обнаружение».



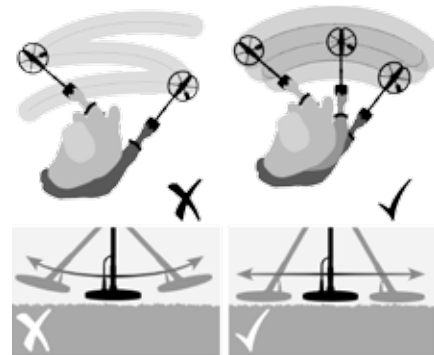
Если металлоискатель работает ненадлежащим образом в связи с наличием электрических помех, нажмите кнопку «Отстройка от помех» и подождите около 25 секунд.

CTX 3030 готов к поиску клада.

Движение катушки

Катушку необходимо перемещать из стороны в сторону по дуге окружности над поверхностью грунта, при этом медленно продвигаться вперед по завершении каждого дугового движения. Зоны, очерчиваемые катушкой при дуговых движениях должны слегка пересекаться, что обеспечит полное покрытие площади грунта.

Средняя скорость дугового движения должна соответствовать времени перемещения катушки справа налево в течение четырех секунд.



Полные сведения относительно использования CTX 3030 приведены в руководстве пользователя, входящем на компакт-диске, входящем в комплект поставки.

Соответствие стандартам**Информация для пользователя (FCC, часть 15.105)****ПРИМЕЧАНИЕ: Устройства класса B**

Это оборудование прошло испытания и его характеристики соответствуют пределам, установленным для цифровых устройств класса B, согласно части 15 правил FCC (Федеральная комиссия по связи США). Эти пределы обеспечивают достаточную защиту от недопустимых помех в жилых помещениях. Это оборудование генерирует, использует и может излучать радиочастотную энергию. Неправильная установка и эксплуатация оборудования без соблюдения инструкций могут привести к недопустимым помехам в работе радиочастотных устройств. Однако нет гарантий того, что помехи не будут возникать в конкретной установке. Если это оборудование создает недопустимые помехи для приема радиочастотного или телевизионного сигнала (что можно определить посредством включения и выключения оборудования), для устранения помех рекомендуется выполнить одно или несколько действий, приведенных ниже:

- поверните или переместите антенну приемника в другое место;
- увеличьте расстояние между оборудованием и приемником;
- подключите оборудование к розетке, которая не связана с сетью питания приемника;
- обратитесь к поставщику или опытному радиоинженеру за помощью.

Отказ от ответственности

Металлодетектор Minelab, описываемый в настоящем руководстве, был спроектирован и произведен как качественный любительский металлодетектор. Он предназначен для обнаружения монет, кладов и металлических предметов в неопасной среде. Этот металлодетектор не предназначен для использования в качестве миноискателя или инструмента для поиска заряженных боеприпасов.

Обратите внимание:

Поскольку для данного детектора могут быть доступны различные опции, оборудование может отличаться согласно заказу модели или элементов. Некоторые описания и иллюстрации, приведенные в данном руководстве, также могут отличаться от конкретной приобретенной модели. Кроме того, компания Minelab сохраняет за собой право следовать техническому прогрессу посредством внесения изменений в конструкцию, оснащение и технические характеристики оборудования.

Программное обеспечение

Определенные компоненты программного обеспечения детектора Minelab CTX 3030 являются предметом версии 2 Стандартной общественной лицензии GNU («GPLv2», www.gnu.org/copyleft/gpl.html) или других лицензий на программный продукт с открытым исходным текстом («открытые программные средства»). В соответствии с условиями таких лицензий на программный продукт с открытым исходным текстом, открытые программные средства, которые использует, модифицирует и распространяет компания Minelab, доступны для общедоступности в виде исходного кода по адресу: www.minelab.com/open-source. Полные сведения о применимых лицензиях можно загрузить с этого веб-сайта, а также их можно найти на установочном компакт-диске, который прилагается в комплекте с детектором CTX 3030.



Önemli güvenlik bilgileri

Bu cihazın 8 yaşından küçük çocuklar tarafından kullanılması yasaktır.

Bu cihaz, gözetim altında olmaları veya cihazın güvenli bir şekilde kullanımı konusunda yönerge verilmiş olmaları ve ilgili tehlikeleri anlamaları durumunda, deneyim ve bilgisi olmayan veya fiziksel, duyuşsal veya zihinsel yeteneđi düşük olan kişiler, 8 yaş ve üzeri çocuklar tarafından kullanılabilir. Çocukların cihazla oynamaması gerekir. Temizlik ve kullanıcı bakımı, gözetim altında olmayan çocuklar tarafından gerçekleştirilmemelidir.

Minelab'ınızı satın aldığınız için tebrik ederiz

CTX 3030

metal dedektörü!

Yeni Minelab CTX 3030 cihazınızı satın aldığınız için tebrik ederiz.

Metal arama dünya çapında birçok kişi tarafından ilgi gören hayranlık uyandırıcı ve faydalı bir etkinliktir. CTX 3030 cihazınızla siz de açık havada gezme tutkusunu düzenli olarak değerli metal para, kalıntı, altın ve mücevher keşfetmenin heyecanı ile birleştiren birçok başarılı dedektöristten biri olacaksınız.

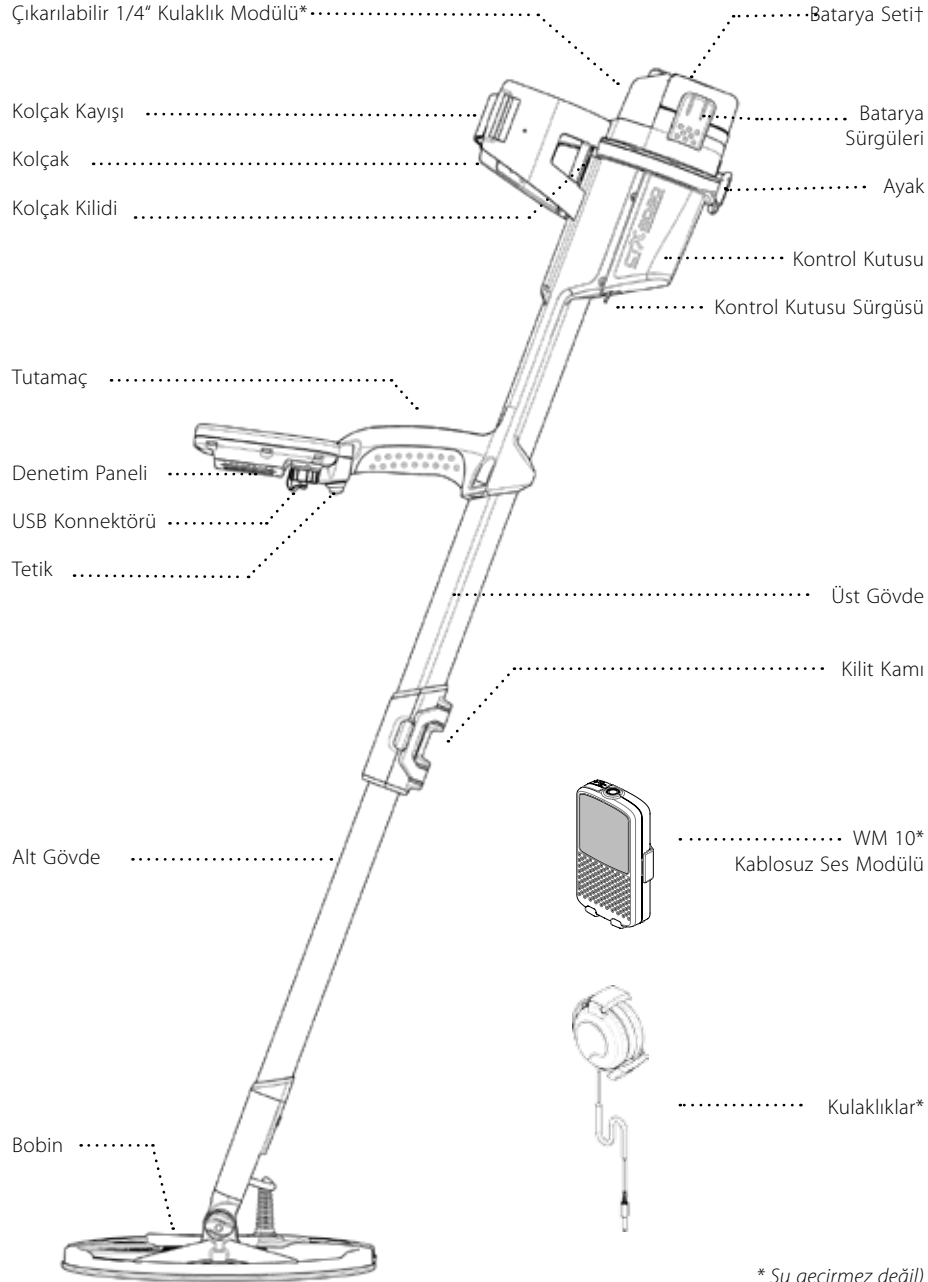
CTX 3030 Minelab'ın en gelişmiş yüksek performanslı DEFINE dedektörüdür ve size onca atık arasında diğer tüm dedektörlerden daha fazla define bulur. Entegre GPS özelliklerini, kablosuz ses seçeneklerini ve en gelişmiş hedef ayırımı zarif, güçlü ve su geçirmez bir tasarımda bir araya getirir.

CTX 3030 ve XChange 2 PC uygulamasıyla kişisel bilgisayarınızı kullanarak dedektör ayarları ve FindPoints (find locations) ve GeroHunts (entire hunts) gibi GPS verileri indirebilir, yükleyebilir ve depolayabilirsiniz.

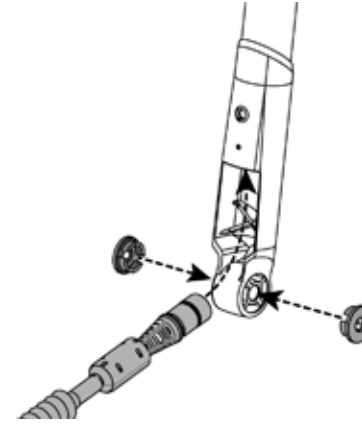
CTX 3030, aşırı tuzlu toprak, deniz suyu, ıslak plaj kumu ve yüksek derecede magnetik zemin koşulları dahil olmak üzere çeşitli mineralize zemin şartlarında değerli metal objelerin konumunu belirler. Çok amaçlı özellikleri, CTX 3030'nuzu belirli ihtiyaçlarınıza göre özelleştirmenizi sağlar.

Bu Başlangıç Kılavuzu dedektör kurulumunu, bataryayı şarj etmeyi ve en az sorunla keşfetmek için gerekli olan temel fonksiyonları açıklamaktadır. CTX 3030 cihazınızdan en iyi sonuçları alabilmek için bu kılavuzu ve verilen CD'de bulunan ayrıntılı Talimat Manuelini okumanızı tavsiye ederiz.

Minelab, CTX 3030 cihazınızla ve Keşfin Geleceđi deneyimiyle size her türlü başarıyı diler.

**Bobini alt gövdeye takın**

4. İki lastik contayı alt gövdenin her iki tarafındaki deliklere takın.
5. Bobin kablosunu alt gövdenin içinden yukarı doğru geçirin.



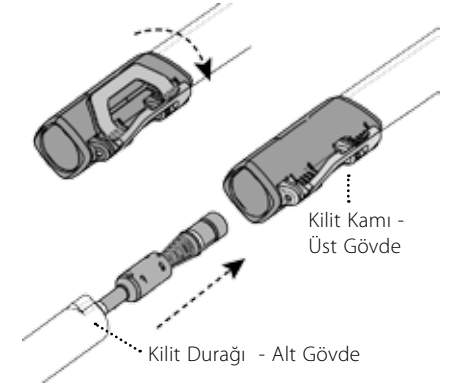
6. Bobini düz bir yüzeye yerleştirin ve alt gövdeyi bobinin tepesindeki kelepçeye doğru kaydırın. Alt gövdenin açık tarafının bobinin arka yüzüne doğru dönük olduğundan emin olun.



7. Sürgüyü alt gövdenin ve kelepçenin içinden geçirin. Sağlanan vida somunuyla tutturun.

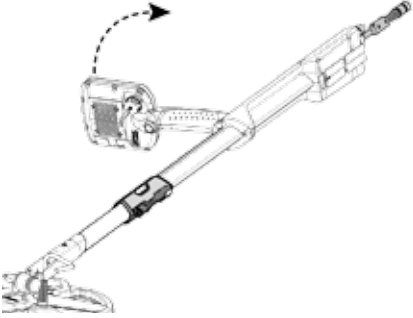
**Alt Gövdeyi Üst Gövdeyle Birleştirin**

1. Kolu gövdeden ayırarak üst gövdedeki kilitleme kamını serbest bırakın.



2. Alt gövde üst gövdeye tek bir şekilde takılabilir. Alt gövdedeki kilit durağının üst gövdeyle aynı hizada olduğundan emin olun.
3. Bobin ve kilit durağı en üstte görünene kadar alt gövdeyi üst gövdenin içine ittirin.

4. Üst gövdeyi 90 derece döndürün* böylece denetim paneli yukarı bacakak şekilde ayarlanmış olur.



5. Kolu gövdeye doğru ittirerek kilit kamını kilitleyin.

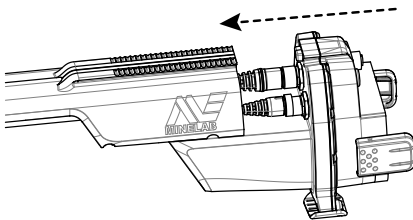


DİKKAT

KİSTİRMA NOKTALARI - KONTROL KUTUSU Kontrol kutusunu ana gövdeye kaydırırken ve kontrol kutusu sürgüsünü çalıştırırken dikkatli olun.

Kontrol Kutusunu Takın

1. Kontrol kutusunu üst gövdeye doğru kaydırın. Kontrol kutusu yarıya ulaştığında, Konnektörler yerleştiğinde yerli yerinde durmak için olduğu yere takılır. Bobini ve denetim paneli kablolarını ilgili konnektörlerine bağlayın ve destek halkalarını iyice sıkılaştırın.



2. Kontrol kutusunu yerleşene kadar üst gövde boyunca kaydırın.
3. Bataryayı kontrol kutusuna geri yerleştirin ve yerini korumak için mandal kilitlerini kapatın.
4. Kulaklık modülünü kontrol kutusuna yerleştirin. Çok fazla sıkarak kordonu zedelediğimize dikkat ederek civatayı sıkılaştırmak için tornavida veya madeni para kullanın.

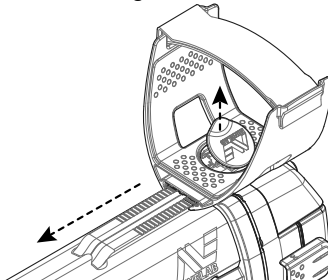


NOT

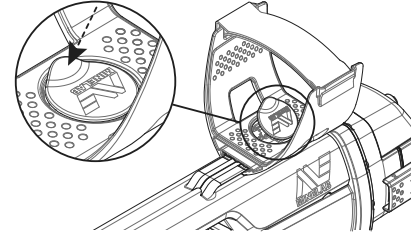
Kulaklık modülü su geçirmez değildir. Su geçirmez kulaklıkların kullanımı hakkında daha fazla bilgi için CTX 3030 Kullanım Kılavuzuna başvurun.

Kolçağı Takın

1. Kolçak kilidini tamamen açılana kadar yukarı kaldırın. Kolçağı ana gövdenin tepesindeki raya kaydırın. Kolçağın eğimli yüzeylerinin denetim paneline doğru dönük olduğundan emin olun.



2. Kolçağı ray boyunca kaydırın böylece dedektörü tutarken tam dirseğimizin altında rahat bir konuma yerleşebilsin.
3. Kolçak kilidini güvenli kolçak konumuna doğru itin.



Kolçak Kayışını Ayarlama

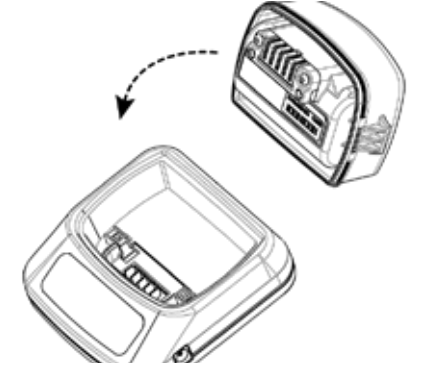
1. Kancayı çıkarın ve kolçak kayışını dolayın.
2. Kolunuz kolçakta sabitlenene kadar kayışı sıkın ve bağlayın.

İPUCU

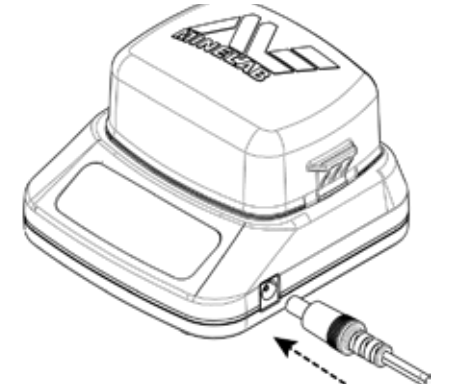
Kolçağın daha ince kollara uyum sağlaması için kayış baş aşağı takılabilir ve kolçağın içinden üç defa dolanabilir.

Li-Ion Batarya Takımını BC 10 Batarya Şarj Cihazıyla şarj edin.

1. Pimlerin aynı hizaya geldiğine emin olarak Li-Ion Batarya Takımını şarj cihazı ünitesine takın.



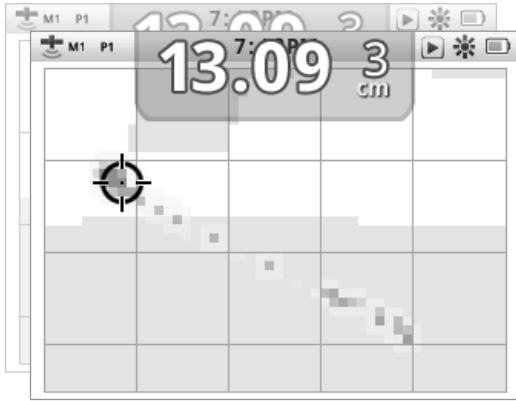
2. Priz seti (veya otomobil şarj cihazı) konnektörünü şarj ünitesindeki sokete yerleştirin.



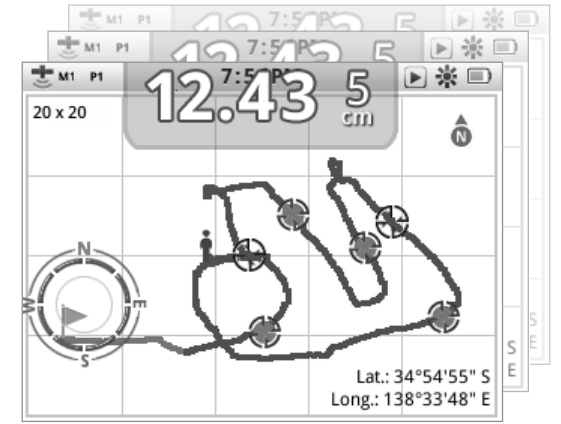
3. Kablonun diğer ucunu duvara (veya araba soketine) takın ve düğmeyi açık konuma getirin. Ünitenin şarj edilmesini bekleyin.

Batarya tam olarak dolduğunda yeşil gösterge ışığı yanıp sönmeyi durdurur (4 saate kadar).

Tespit Ekranı



Harita Ekranı

**Tetik**

Nokta belirleme fonksiyonunu etkinleştirmek için basın.
Güncel eylemi iptal etmek ve bir seviye aşağı inmek için menü ekranlarından basın

**Güç Düğmesi**

CTX 3030'u açmak ve kapatmak için basın
Dedektörü sıfırlamak için basılı tutun

Tespit et

Tespit ekranını görüntülemek ve Ayrım Motifleri arasında geçiş yapmak için basın
Tespit etme seçeneklerini kontrol etmek için basılı tutun

Tanıla

Hedef alanı kabul etmek veya reddetmek için basın
Çerçeveyi Düzenle boyutunu değiştirmek için basılı tutun

Tespit Ekranı Denetim Düğmeleri**Harita Ekranı Denetim Düğmeleri****Kullanıcı Düğmesi**

Seçili fonksiyonunuzu etkinleştirmek için basın
Kullanıcı menüsüne erişmek için basılı tutun

Harita

Harita ekranını görüntülemek ve yakınlaştırma seviyeleri arasında geçiş yapmak için basın
Harita seçeneklerini kontrol etmek için basılı tutun

Sakla

Bir WayPoint veya FindPoint kaydetmek için basın
GeoHunt menüsüne erişim sağlamak için basılı tutun

İşlev Düğmeleri**Gürültü İptal Etme/Yukarı Ok**

Gürültü İptal Etme Hızlı Menü'süne erişim sağlamak için basılı tutun
Gürültü İptal Etme'yi uygulamak için basın
Yukarı hareket etmek için menüden seçin

**Hassasiyet/Sol Ok**

Hassasiyet Hızlı Menü'süne ulaşmak için basılı tutun
Hassasiyeti ayarlamak için basın
Sola gitmek için menüden seçin

**Menü/Seç**

Ana Menü ekranına ulaşmak için basılı tutun
Bir menü seçeneği belirlemek için menüden seçin

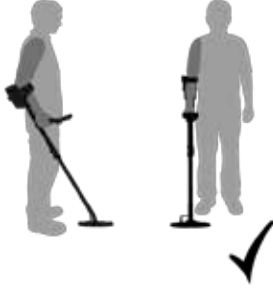
Ses Hızlı Menü'süne ulaşmak için basılı tutun
Sesi ayarlamak için basın
Sağa hareket etmek için menüden seçin

**Ses/Sağ Ok**

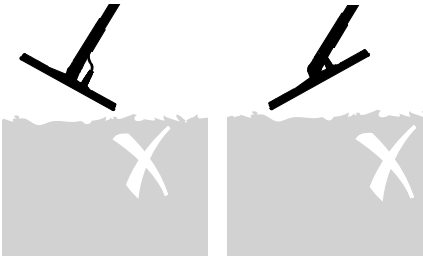
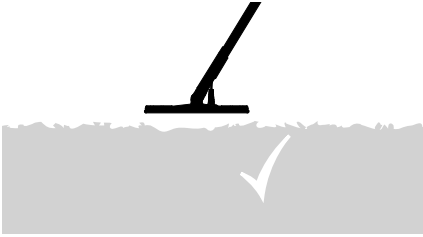
Zemin Dengesi Hızlı Menü'süne ulaşmak için basılı tutun
Zemin Dengesini ayarlamak için basın
Aşağı hareket etmek için menüden seçin

**Zemin Dengesi/Aşağı Ok**

Gövde Uzunluğunu Ayarla



Bobin Açısını Ayarla



Aç ve Başlat



Dedektörü açmak için Güç düğmesine basın.

Tespit ekranı görüldükten sonra Dedektör başlangıç ekranı ve ses ile başlatılır.



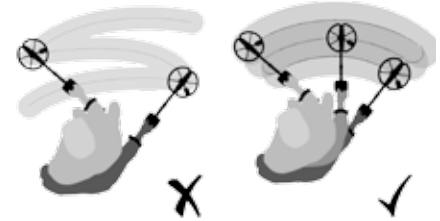
Dedektör elektriksel girişim nedeniyle hata verirse, Gürültü İptal'e basın ve yaklaşık 25 saniye bekleyin.

CTX 3030 defne bulmaya hazırdır.

Bobinin Sarılması

Bobini sağa sola hareketlerle zemin üzerinde tutarken, her iki yönün sonunda yavaşça ileri doğru adım atın. Tüm zemini taradığınızdan emin olmak için bir önceki adımınızın üzerinden geçin.

Ortalama tarama hızı soldan sağa ve sağdan sola dört saniyedir.



CTX 3030 cihazınızın kullanımı hakkında bilgi edinmek için dedektörünüz ile birlikte verilen Kullanım Kılavuzuna başvurun.

Uygunluk

Kullanıcıya Bilgiler (FCC Bölüm 15.105)

NOT: B Sınıfı Cihazlar

Bu donanım FCC Kuralları 15. Bölüm uyarınca test edilmiş ve B Sınıfı dijital cihazlarla ilgili kısıtlamalara uygun olduğu tespit edilmiştir. Bu kısıtlamalar, yerleşime ayrılmış bölgelerdeki kurulumlarda zararlı girişimlere karşı uygun koruma sağlamak üzere tasarlanmıştır. Bu donanım radyo frekansı enerjisi üretir, kullanır ve yayayabilir, ayrıca üreticinin talimatlarına uygun olarak kurulmaz ve kullanılmazsa telsiz iletişimlere zarar veren girişime neden olabilir. Ancak belirli bir kurulumda girişim olmayacağına dair herhangi bir garanti verilemez. Bu donanım kapatılıp açılarak test edildiğinde radyo veya televizyon sinyallerinde bozulmaya neden oluyorsa, kullanıcının sorunu gidermek için aşağıdaki önlemlerden bir veya birkaçını uygulaması önerilir:

- Alıcı antenin yönünü veya yerini yeniden ayarlayın
- Cihaz ile alıcı arasındaki mesafeyi artırın
- Cihazı alıcının bağlı olduğu devreden farklı bir devredeki çıkış noktasına takın
- Yardım için satıcıya veya deneyimli bir radyo/televizyon teknisyenine danışın

Yasal Uyarı

Bu kullanım kitapçığında bahsedilen Minelab metal dedektörü, amatörler için kaliteli bir metal dedektörü olarak tasarlanmış ve üretilmiş olup zararlı olmayan ortamlarda tekpara, define ve genel metal tespitinde kullanım içindir. Bu metal dedektörü mayın dedektörü veya mühimmat tespit aracı olarak tasarlanmamıştır.

Lütfen unutmayın

Bu dedektör için çeşitli seçenekler olabileceğinden, donanım; Modele veya dedektörünüzle birlikte sipariş ettiğiniz malzemelere bağlı olarak değişiklik gösterebilir. Belirli açıklamalar ve resimler de satın aldığınız modele göre (bu kitapçıktan) farklılık gösterebilir. Ayrıca Minelab, devam eden teknik ilerleme dolayısıyla tasarımda, donanımda ve teknik özelliklerde istediği zaman değişiklik yapma hakkını saklı tutar.

Yazılım

Minelab CTX 3030 yazılımının belli bileşenleri GNU Genel Kamu Lisansı, Sürüm 2'ye ('GPLv2', www.gnu.org/copyleft/gpl.html) veya diğer açık kaynak lisanslarına ('Açık Kaynak Kodlu Yazılım') tabidir. Bu Açık Kaynak Kodlu Yazılım lisanslarının şartları gereğince, Minelab'ın kullandığı, değiştirdiği ve dağıttığı Açık Kaynak Kodlu Yazılım www.minelab.com/open-source adresinde, kaynak kodu biçiminde, tüm kamuya açıktır. Geçerli lisansların tüm ayrıntıları bu web sitesinden indirilebilir, ayrıca CTX 3030 dedektörün kutusundan çıkan kurulum CD'sinde de bulunabilir.



Minelab Electronics Pty. Ltd

☎ +61 8 8238 0888

✉ minelab@minelab.com.au



Minelab International Ltd.

☎ +353 21 423 2352

✉ minelab@minelab.ie



Minelab MEA General Trading LLC

☎ +971 4 254 9995

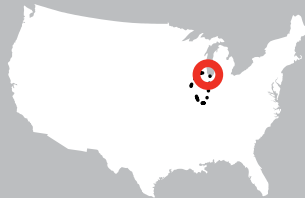
✉ minelab@minelab.ae



Minelab Americas Inc.

☎ +1 630 401 8150

✉ info@minelabamericas.com



www.minelab.com